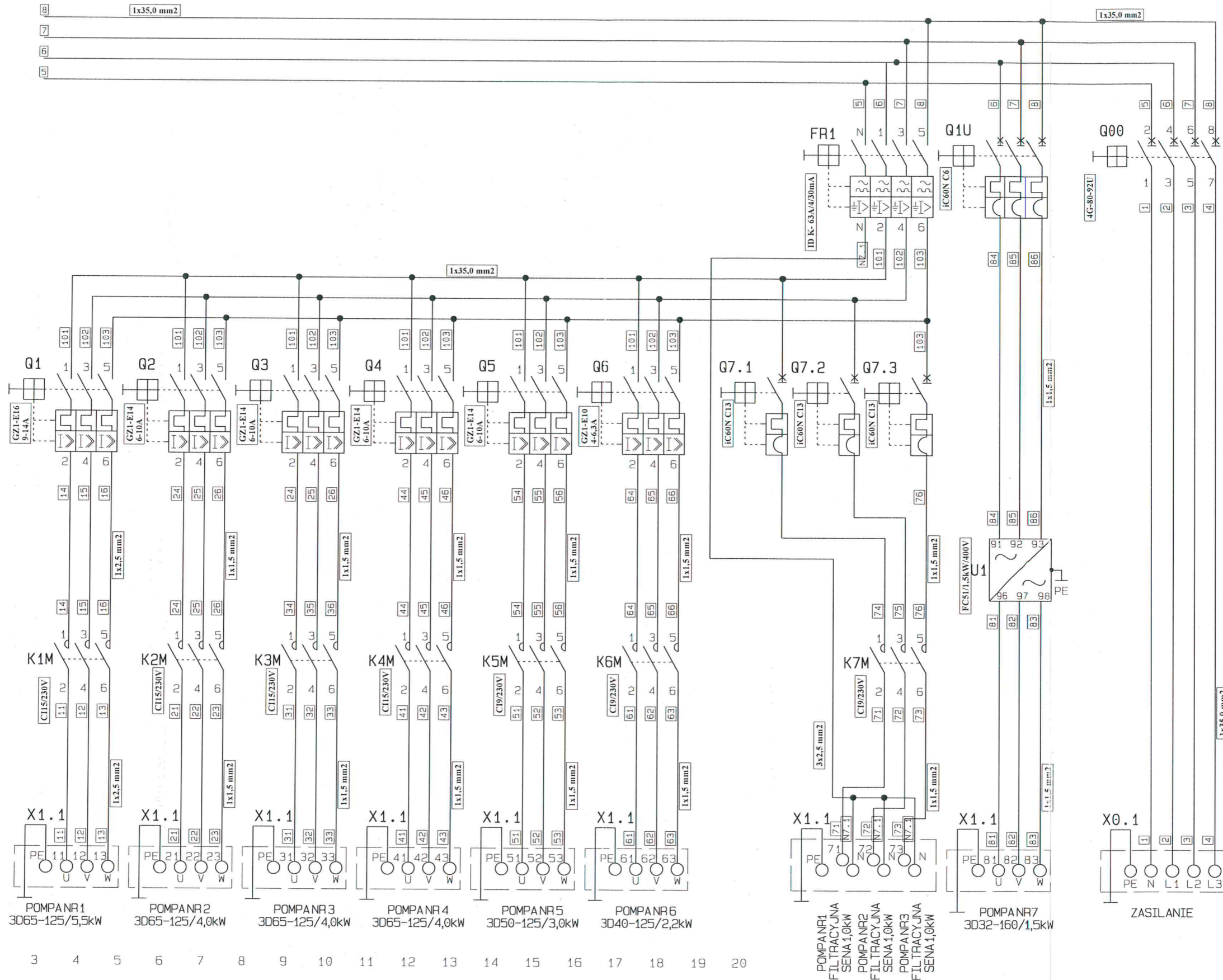


Rys.2. Schemat technologiczny zestawu pompowego fontanny.



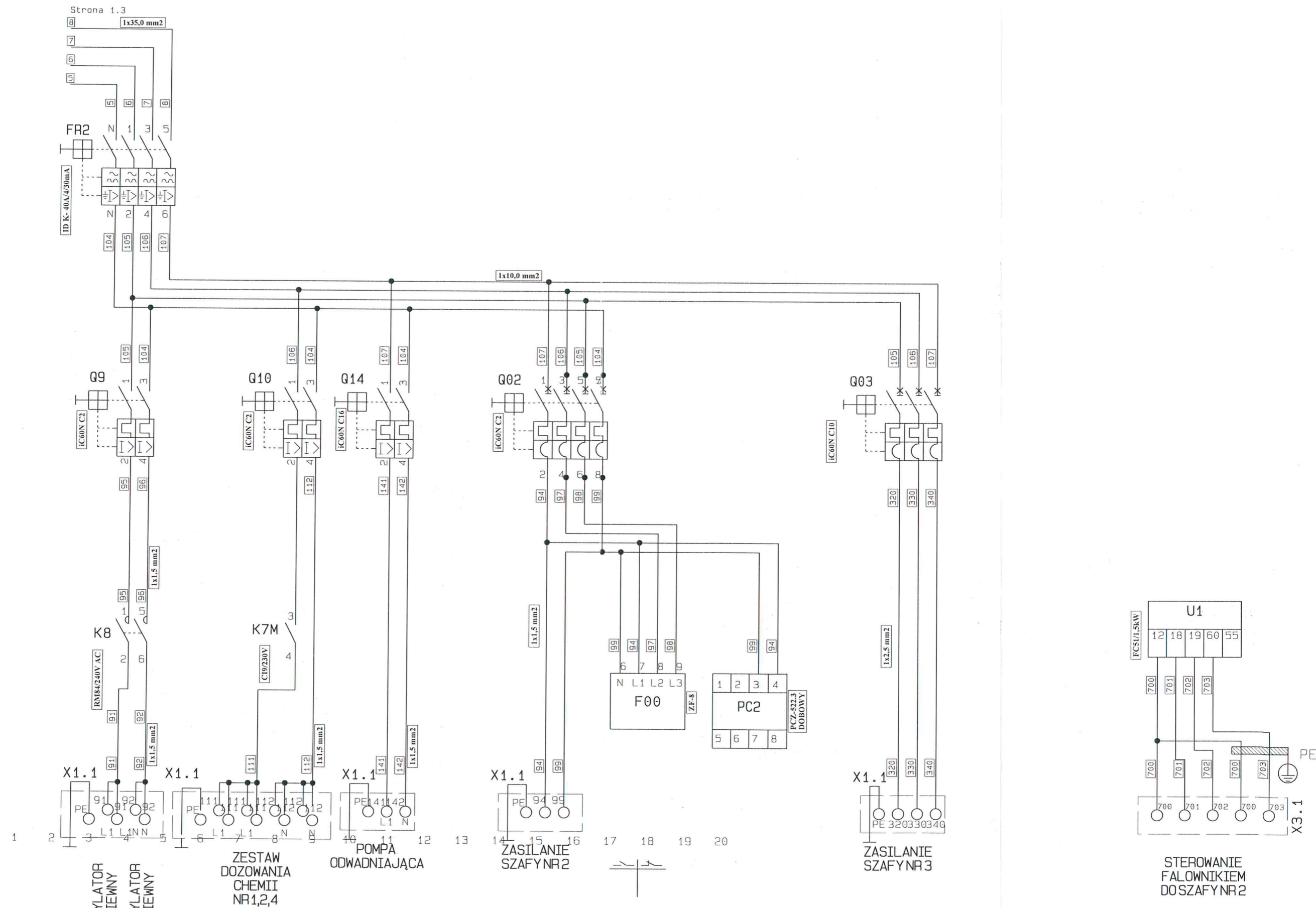
1 2 3 4 5 6 7 8 9 10 11 12 13 14 15 16 17 18 19 20

Zastrzega się możliwość zmian wynikających z rozwoju technologicznego i modernizacji.

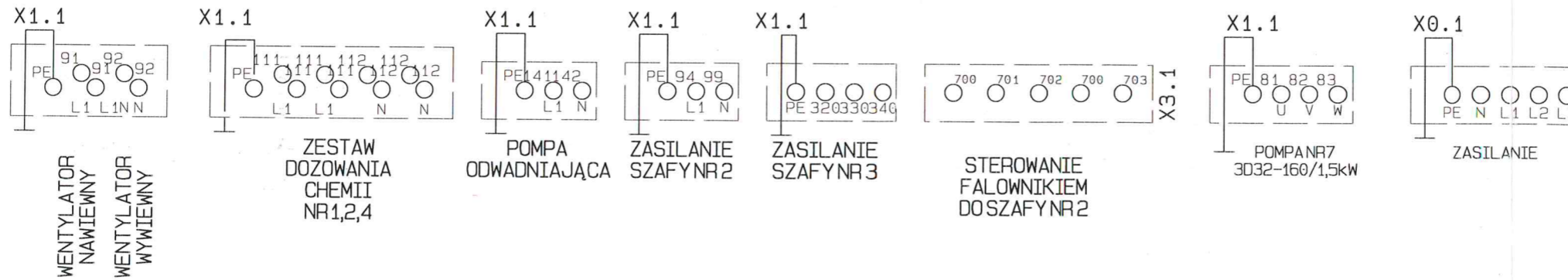
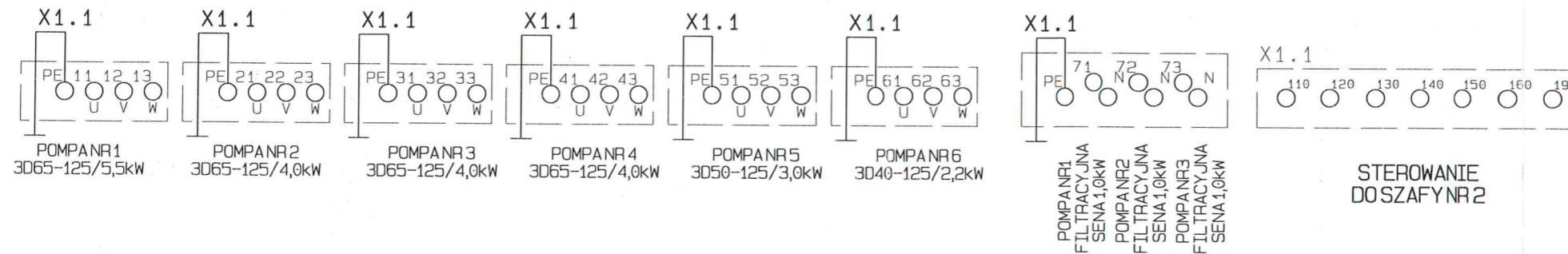
HL P.U.W. HYDROINSTAL
 51-421 Wrocław
 ul. Rakowa 10
 Tel. \ fax. (71) 3255811
 hydroinstal@hydroinstal.com
 www.hydroinstal.com

Nazwa schematu	Zespół zasilająco-sterowniczy pomp fontanny.
Nazwa strony	Rys. 1.1 Układ zasilania - SZAFKA - I NR FABR. 018/2017r.
Obiekt	Fontanna w Kaliszu.

Data	17.07.17r.	Nr schematu	Fontanna
Nr fabr. szafy	018/17	Ilość stron	1
Nr fabr. zestawu	018/17	Strona	1




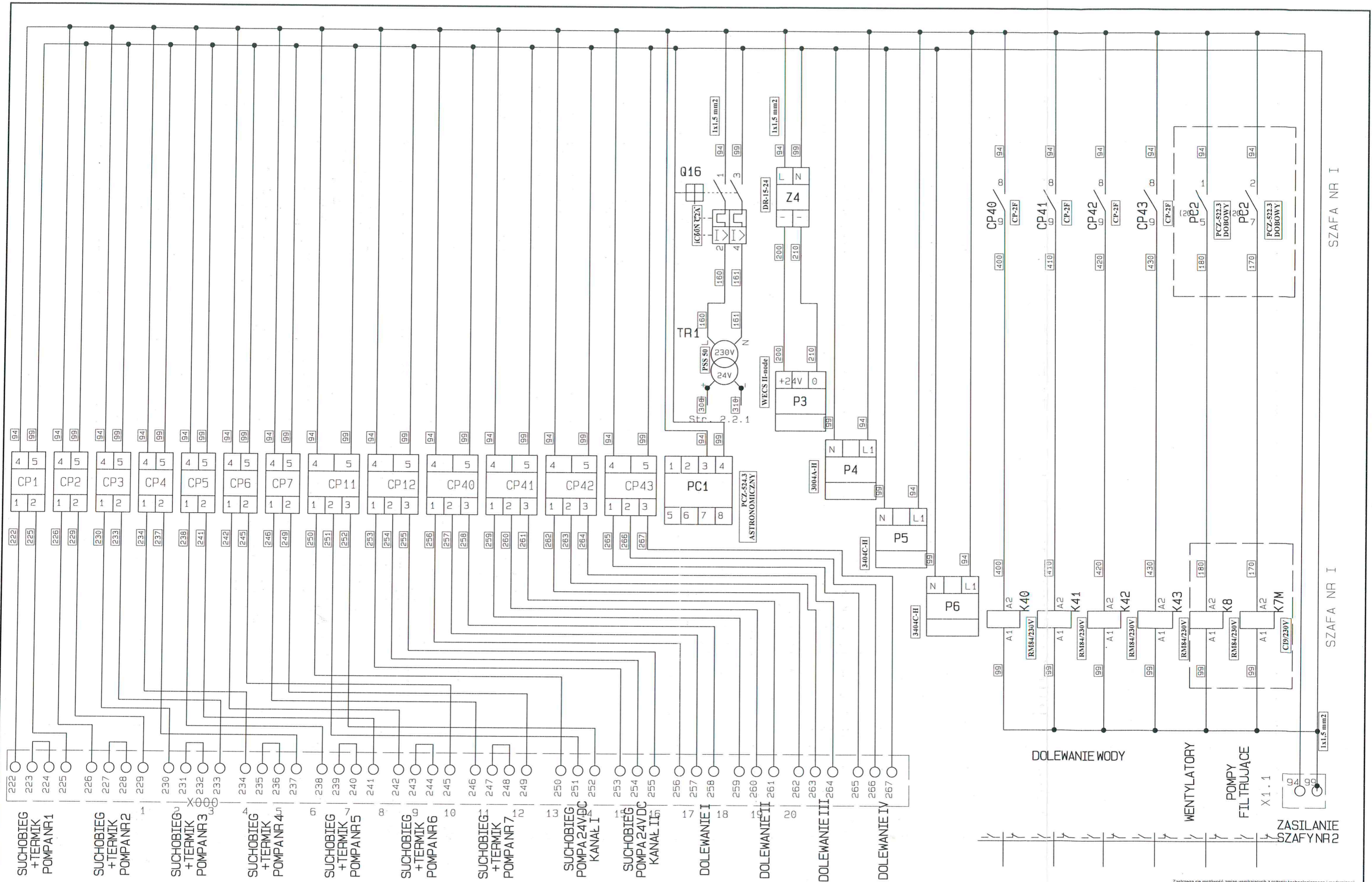
Zastrzeżenie: Zastrzeżenie się możliwość zmian wynikających z rozwoju technologicznego i modernizacji.



1 2 3 4 5 6 7 8 9 10 11 12 13 14 15 16 17 18 19 20

Zastrzega się możliwość zmian wynikających z rozwoju technologicznego i modernizacji.

 P.U.W. HYDROINSTAL 51-421 Wrocław ul. Rakowa 10 Tel. \ fax. (71) 3255811 hydroinstal@hydroinstal.com www.hydroinstal.com	Nazwa schematu	Zespół zasilająco-sterowniczy pomp fontanny.	Data	17.07.17r.	Nr schematu	Fontanna
	Nazwa strony	Rys. 1.3 Listwa - SZAFKA - I NR FABR. 018/2017r.	Nr fabr. szafy	018/17	Ilość stron	1
	Obiekt	Fontanna w Kaliszu.	Nr fabr. zestawu	018/17	Strona	1



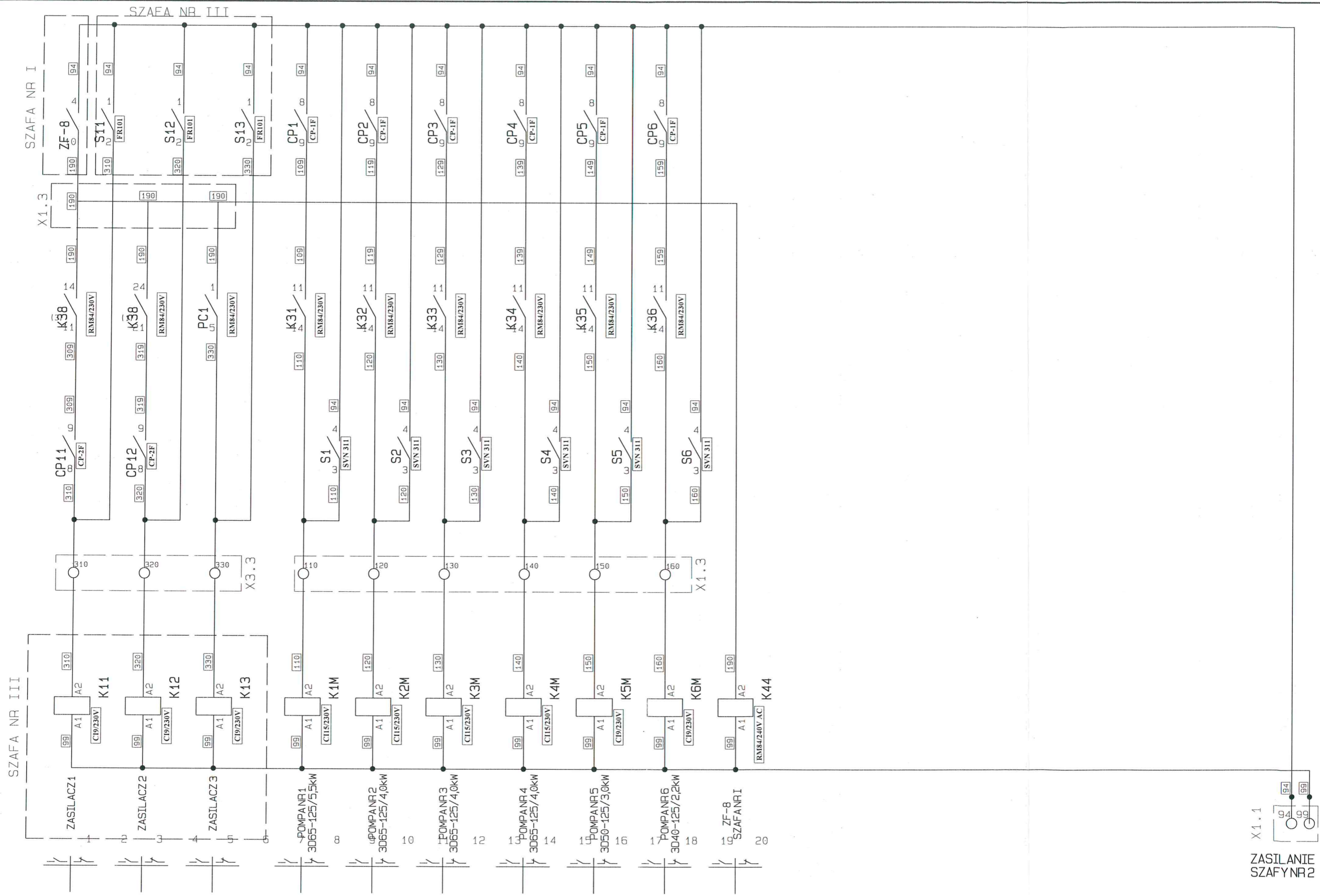
SZAFKA NR I

SZAFKA NR I

Zastrzeżenie: Zmiany technologiczne z rozwoju technologicznego i modernizacji.

P.U.W. HYDROINSTAL
 51-421 Wrocław
 ul. Rakowa 10
 Tel. \ fax. (71) 3255811
 hydroinstal@hydroinstal.com
 www.hydroinstal.com

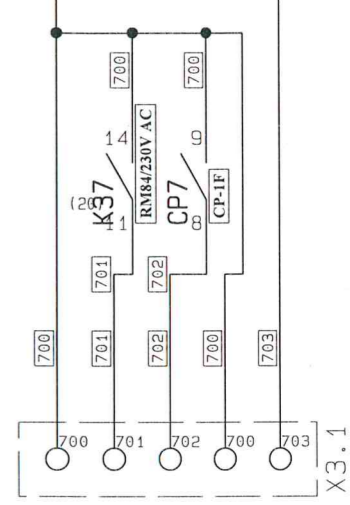
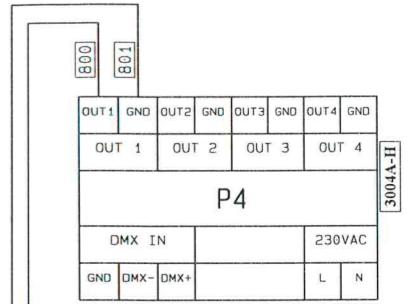
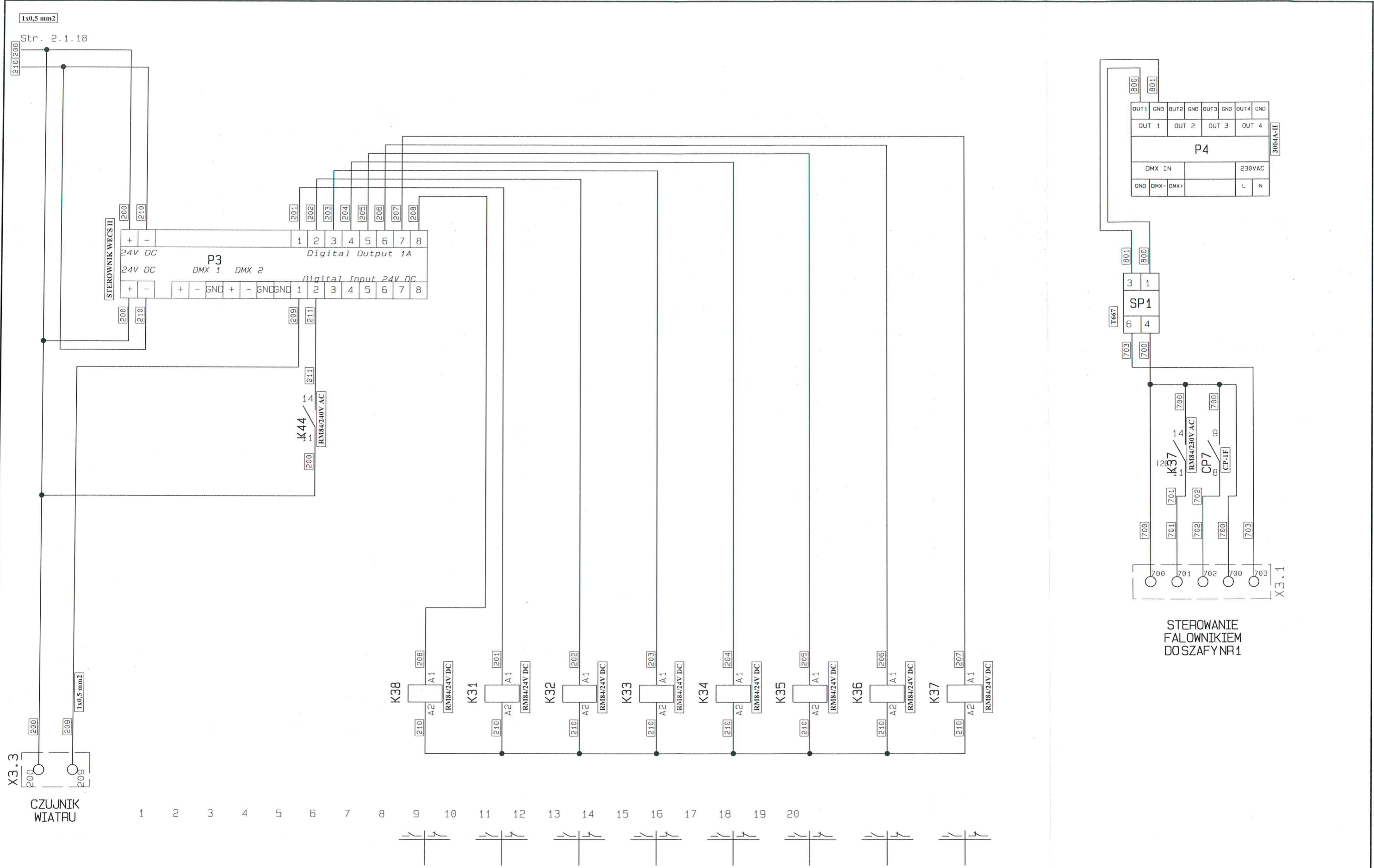
Nazwa schematu	Zespół zasilająco-sterowniczy pomp fontanny.	Data	17.07.17r.	Nr schematu	Fontanna
Nazwa strony	Rys. 2.1 Układ zasilania - SZAFKA - II - NR FABR. 019/2017r.	Nr fabr. szafy	019/17	Ilość stron	1
Obiekt	Fontanna w Kaliszu.	Nr fabr. zestawu	019/17	Strona	1



Zastrzega się możliwość zmian wynikających z rozwoju technologicznego i modernizacji.

P.U.W. HYDROINSTAL
 51-421 Wrocław
 ul. Rakowa 10
 Tel. \ fax. (71) 3255811
 hydroinstal@hydroinstal.com
 www.hydroinstal.com

Nazwa schematu	Zespół zasilająco-sterowniczy pomp fontanny.	Data	17.07.17r.	Nr schematu	Fontanna
Nazwa strony	Rys. 2.2 Układ sterowania - SZAFKA - II - NR FABR. 019/2017r.	Nr fabr. szafy	019/17	Ilość stron	1
Obiekt	Fontanna w Kaliszu.	Nr fabr. zestawu	019/17	Strona	1

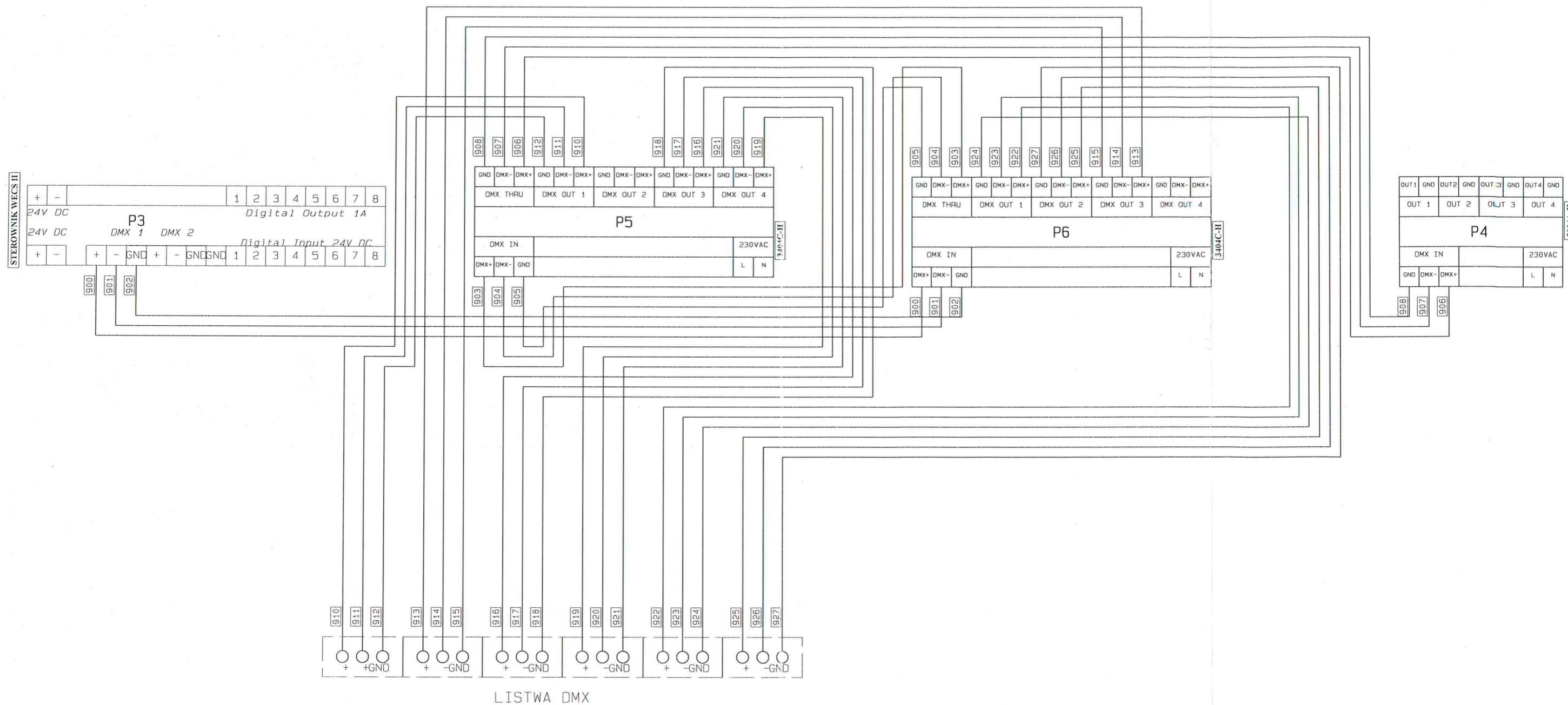


STEROWANIE
FALOWNIKIEM
DO SZAFY NR 1

Zastrzeżenie: Zmiany technologiczne i modernizacja.

P.U.W. HYDROINSTAL
 51-421 Wrocław
 ul. Rakowa 10
 Tel. / fax. (71) 3255811
 hydroinstal@hydroinstal.com
 www.hydroinstal.com

Nazwa schematu	Zespół zasilająco-sterowniczy pomp fontanny.	Data	17.07.17r.	Nr schematu	Fontanna
Nazwa strony	Rys. 2.3 Układ sterowania - SZAFKA - II - NR FABR. 019/2017r.	Nr fabr. szafy	019/17	Ilość stron	1
Obiekt	Fontanna w Kaliszu.	Nr fabr. zestawu	019/17	Strona	1



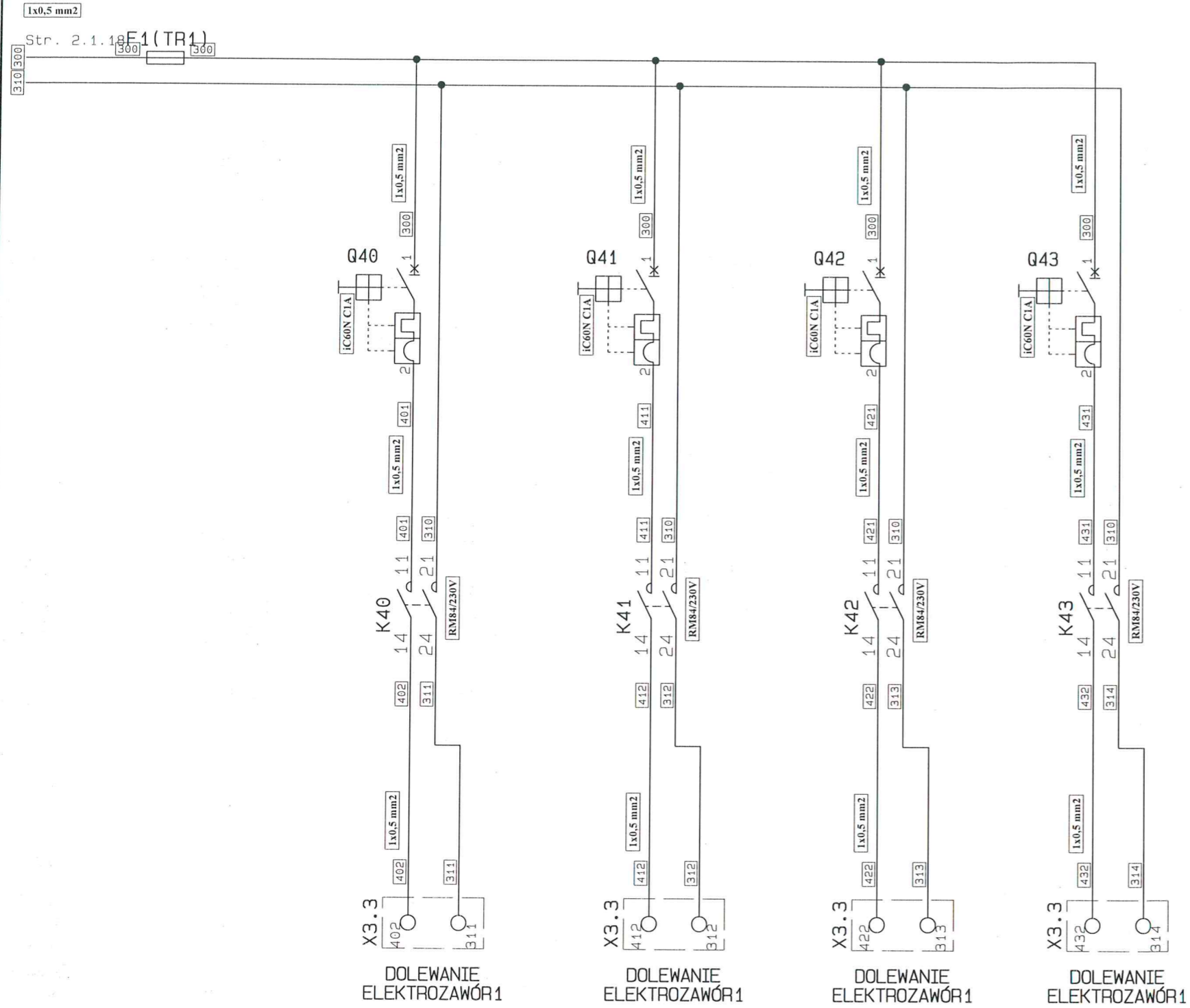
1 2 3 4 5 6 7 8 9 10 11 12 13 14 15 16 17 18 19 20

Zastrzeżenie: Zastrzeżenie się możliwość zmian wynikających z rozwoju technologicznego i modernizacji.

P.U.W. HYDROINSTAL
 51-421 Wrocław
 ul. Rakowa 10
 Tel. \ fax. (71) 3255811
 hydroinstal@hydroinstal.com
 www.hydroinstal.com

Nazwa schematu	Zespół zasilajaco-sterowniczy pomp fontanny.
Nazwa strony	Rys. 2.4 Układ sterowania DMX - SZAFKA - II - NR FABR. 019/2017r.
Obiekt	Fontanna w Kaliszu.

Data	17.07.17r.	Nr schematu	Fontanna
Nr fabr. szafy	019/17	Ilość stron	1
Nr fabr. zestawu	019/17	Strona	1



1 2 3 4 5 6 7 8 9 10 11 12 13 14 15 16 17 18 19 20

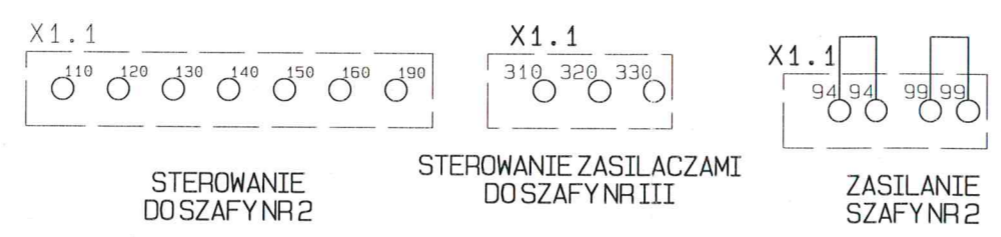
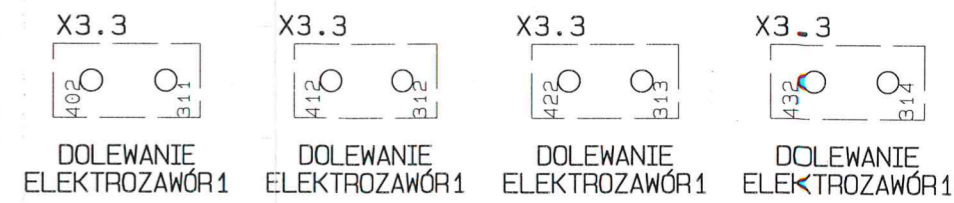
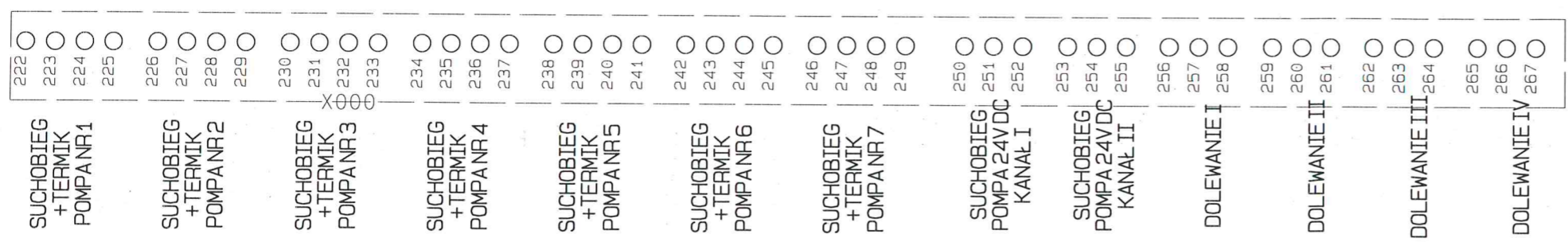
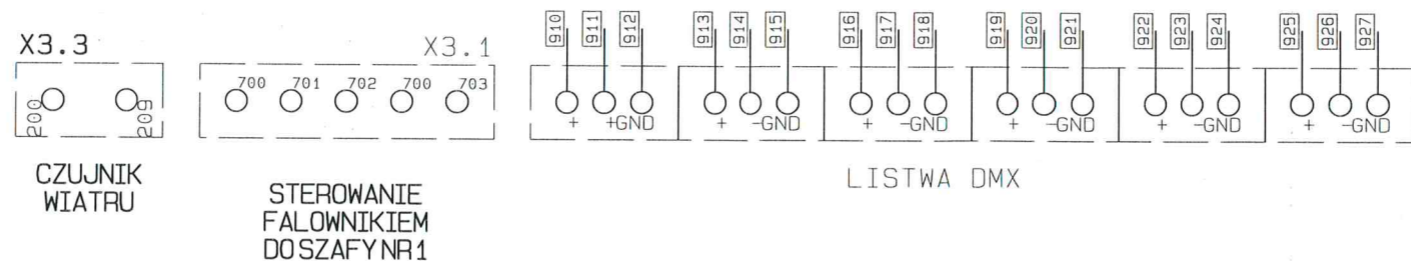
Zastrzega się możliwość zmian wynikających z rozwoju technologicznego i modernizacji.

HL P.U.W. HYDROINSTAL

51-421 Wrocław
ul. Rakowa 10
Tel. \ fax. (71) 3255811

hydroinstal@hydroinstal.com
www.hydroinstal.com

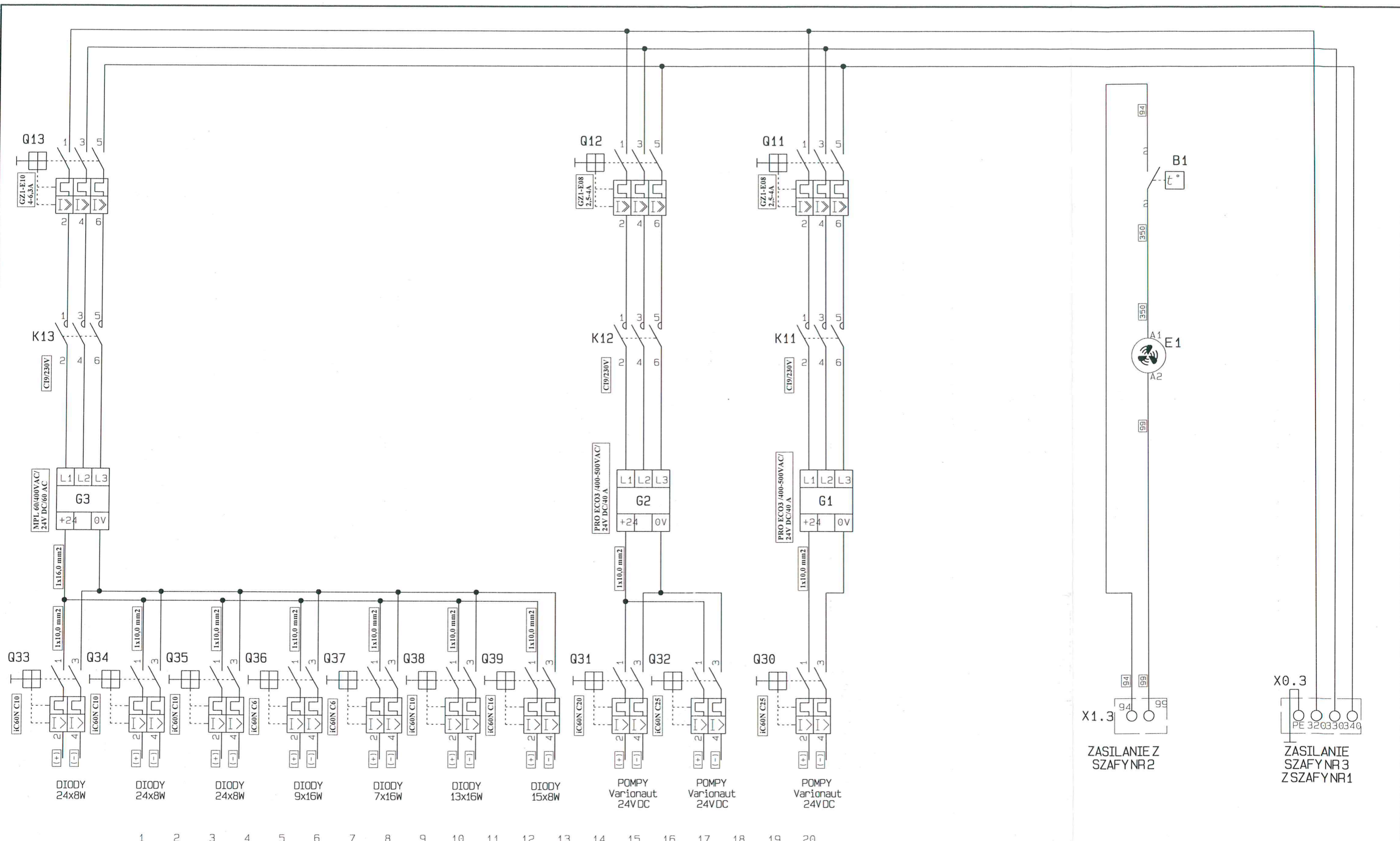
Nazwa schematu	Zespół zasilająco-sterowniczy pomp fontanny.	Data	17.07.17r.	Nr schematu	Fontanna
Nazwa strony	Rys. 2.5 Układ sterowania - SZAFKA - II - NR FABR. 019/2017r.	Nr fabr. szafy	019/17	Ilość stron	1
Obiekt	Fontanna w Kaliszu.	Nr fabr. zestawu	019/17	Strona	1



1 2 3 4 5 6 7 8 9 10 11 12 13 14 15 16 17 18 19 20

<p>P.U.W. HYDROINSTAL 51-421 Wrocław ul. Rakowa 10 Tel. \ fax. (71) 3255811 hydroinstal@hydroinstal.com www.hydroinstal.com</p>	Nazwa schematu	Zespół zasilająco-sterowniczy pomp fontanny.	Data	17.07.17r.	Nr schematu	Fontanna
	Nazwa strony	Rys. 2.6 Listwa - SZAFKA - II - NR FABR. 019/2017r.	Nr fabr. szafy	019/17	Ilość stron	1
	Obiekt	Fontanna w Kaliszu.	Nr fabr. zestawu	019/17	Strona	1

Zastrzega się możliwość zmian wynikających z rozwoju technologicznego i modernizacji.



1 2 3 4 5 6 7 8 9 10 11 12 13 14 15 16 17 18 19 20

ZASILANIE Z SZAFY NR 2

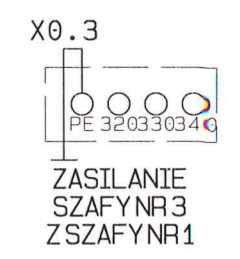
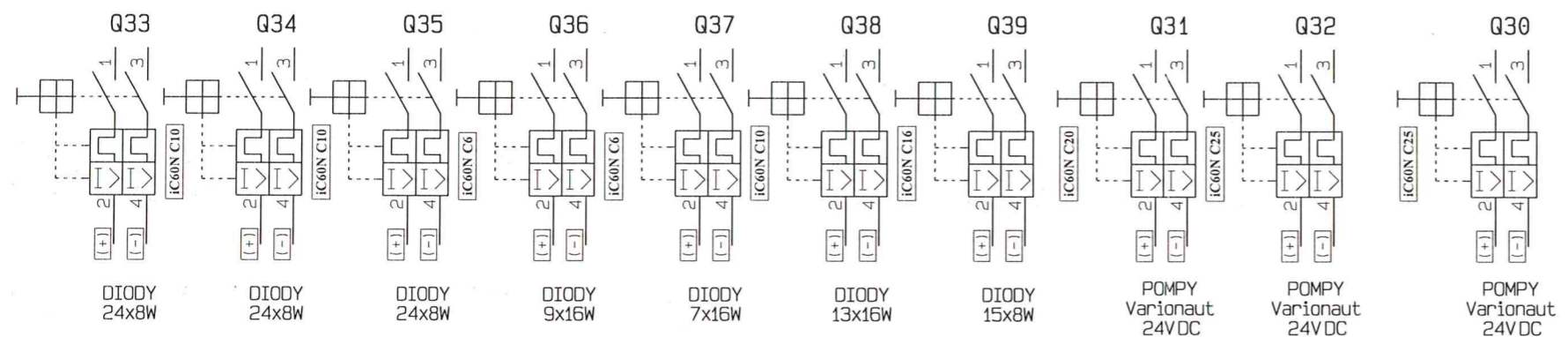
ZASILANIE SZAFY NR 3 Z SZAFY NR 1

HL P.U.W. HYDROINSTAL
 51-421 Wrocław
 ul. Rakowa 10
 Tel. \ fax (71) 3255811
 hydroinstal@hydroinstal.com
 www.hydroinstal.com

Nazwa schematu	Zespół zasilająco-sterowniczy pomp fontanny.
Nazwa strony	Rys. 3.1 Układ zasilania - SZAFKA - III - NR FABR. 020/2017r.
Obiekt	Fontanna w Kaiszu.

Data	17.07.17r.	Nr schematu	Fontanna
Nr fabr. szafy	020/17	Ilość stron	1
Nr fabr. zestawu	020/17	Strona	1

Zastrzeżenie się możliwość zmian wynikających z rozwoju technologicznego i modernizacji.



1 2 3 4 5 6 7 8 9 10 11 12 13 14 15 16 17 18 19 20

HL P.U.W. HYDROINSTAL
 51-421 Wrocław
 ul. Rakowa 10
 Tel. \ fax. (71) 3255811
 hydroinstal@hydroinstal.com
 www.hydroinstal.com

Nazwa schematu	Zespół zasilajaco-sterowniczy pomp fontanny.	Data	17.07.17r.	Nr schematu	Fontanna
Nazwa strony	Rys. 3.2 LISTWA - SZAFKA - III - NR FABR. 020/2017r.	Nr fabr. szafy	020/17	Ilość stron	1
Obiekt	Fontanna w Kaliszu.	Nr fabr. zestawu	020/17	Strona	1

Zastrzega się możliwość zmian wynikających z rozwoju technologicznego i modernizacji.