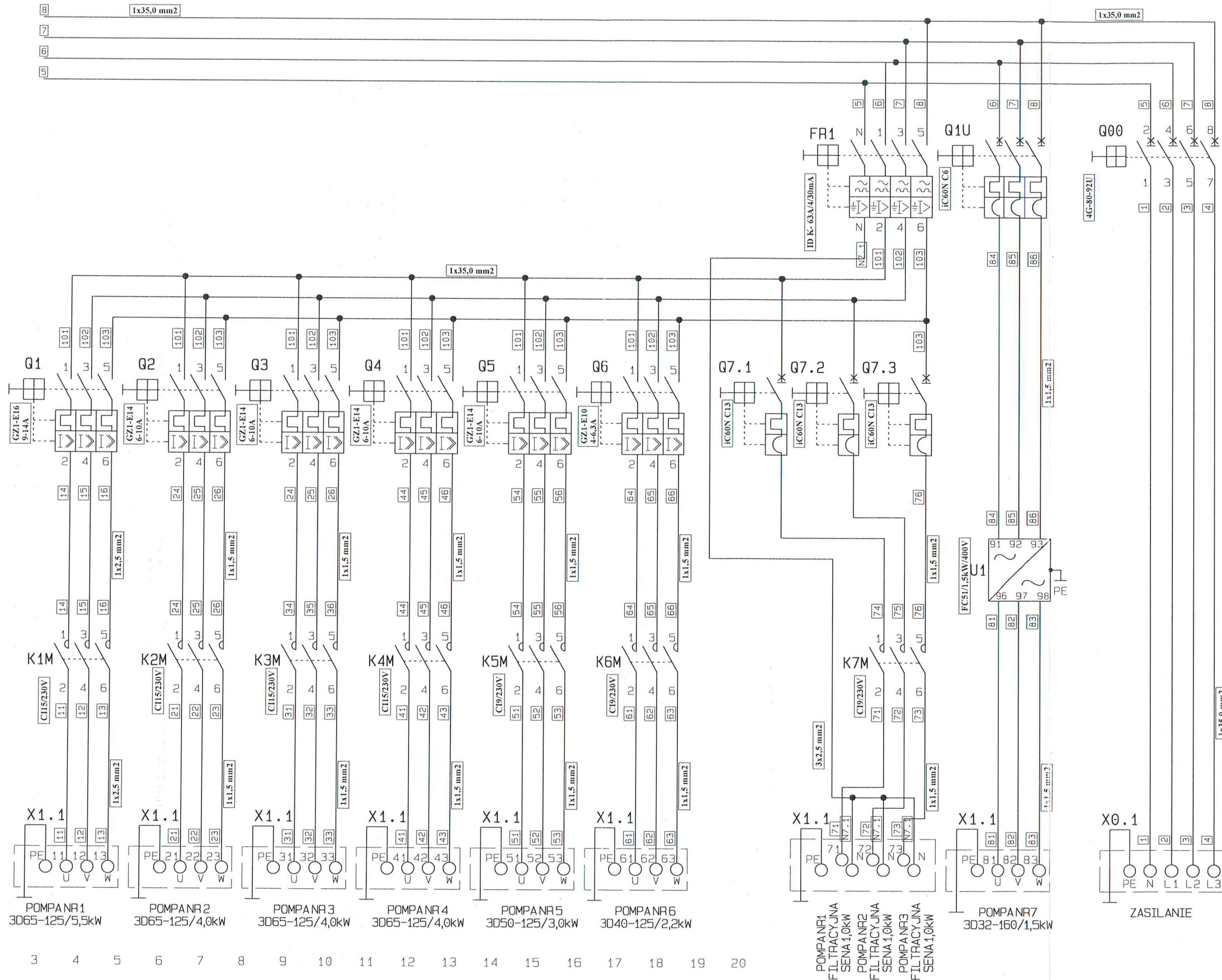


Rys.2. Schemat technologiczny zestawu pompowego fontanny.



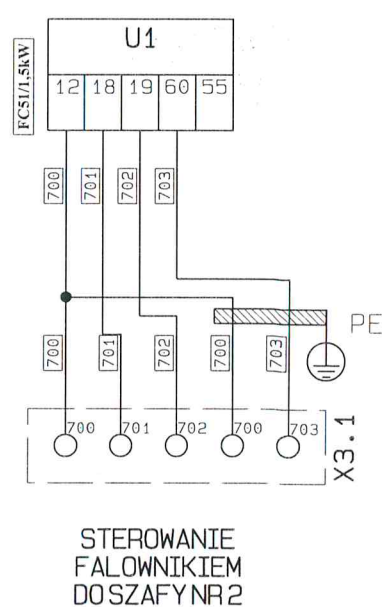
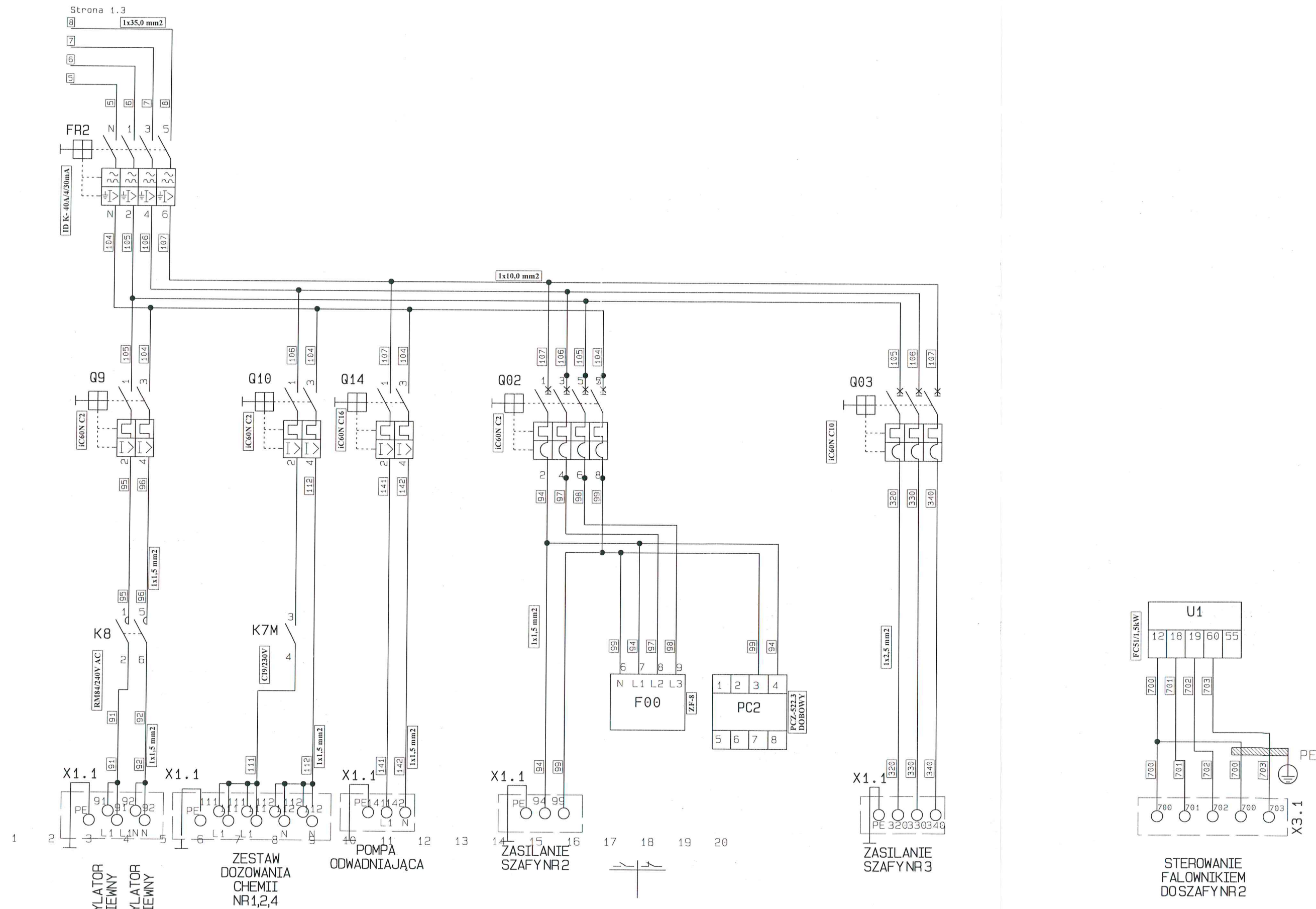


1 2 3 4 5 6 7 8 9 10 11 12 13 14 15 16 17 18 19 20

Zastrzega się możliwość zmian wynikających z rozwoju technologicznego i modernizacji.

**HL** P.U.W. HYDROINSTAL  
 51-421 Wrocław  
 ul. Rakowa 10  
 Tel. \ fax. (71) 3255811  
 hydroinstal@hydroinstal.com  
 www.hydroinstal.com

Nazwa schematu	Zespół zasilająco-sterowniczy pomp fontanny.	Data	17.07.17r.	Nr schematu	Fontanna
Nazwa strony	Rys. 1.1 Układ zasilania - SZAFKA - I NR FABR. 018/2017r.	Nr fabr. szafy	018/17	Ilość stron	1
Obiekt	Fontanna w Kaliszu.	Nr fabr. zestawu	018/17	Strona	1



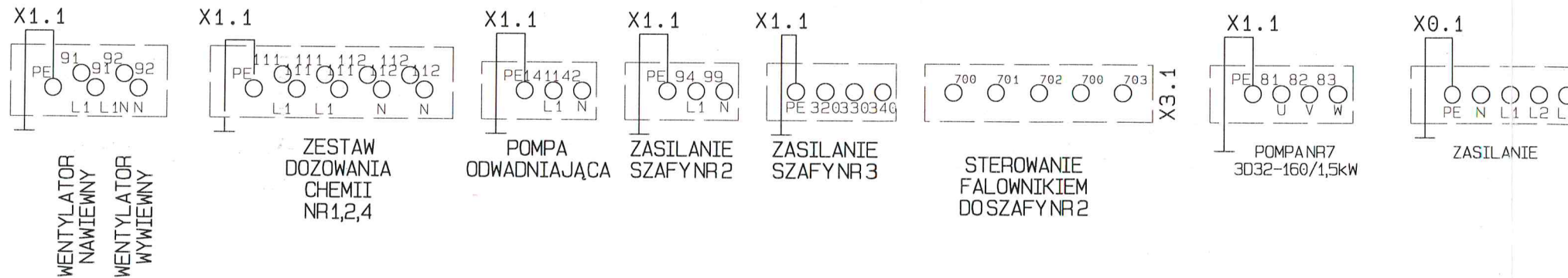
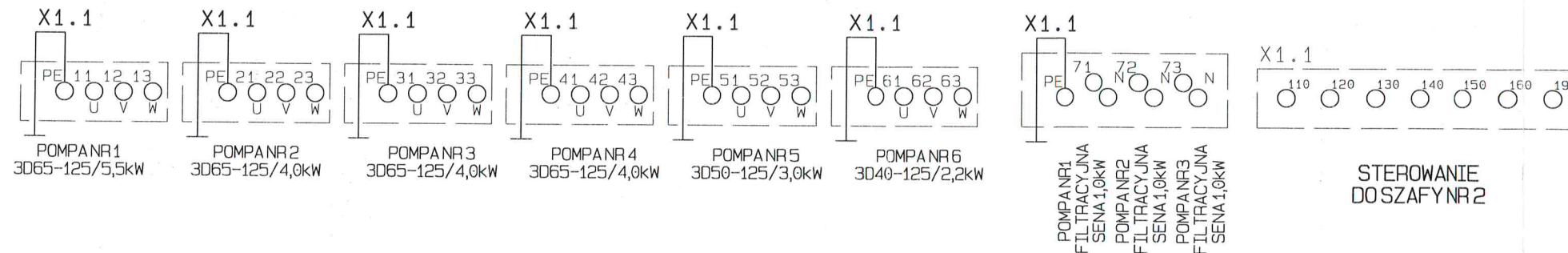
Zastrzega się możliwość zmian wynikających z rozwoju technologicznego i modernizacji.

**P.U.W. HYDROINSTAL**  
 51-421 Wrocław  
 ul. Rakowa 10  
 Tel. \ fax. (71) 3255811  
 hydroinstal@hydroinstal.com  
 www.hydroinstal.com

Nazwa schematu	Zespół zasilająco-sterowniczy pomp fontanny.
Nazwa strony	Rys. 1.2 Układ zasilania - SZAFKA - I - NR FABR. 018/2017r.
Objekt	Fontanna w Kaliszu.


Data	17.07.17r.	Nr schematu	Fontanna
Nr fabr. szafy	018/17	Ilość stron	1
Nr fabr. zestawu	018/17	Strona	1

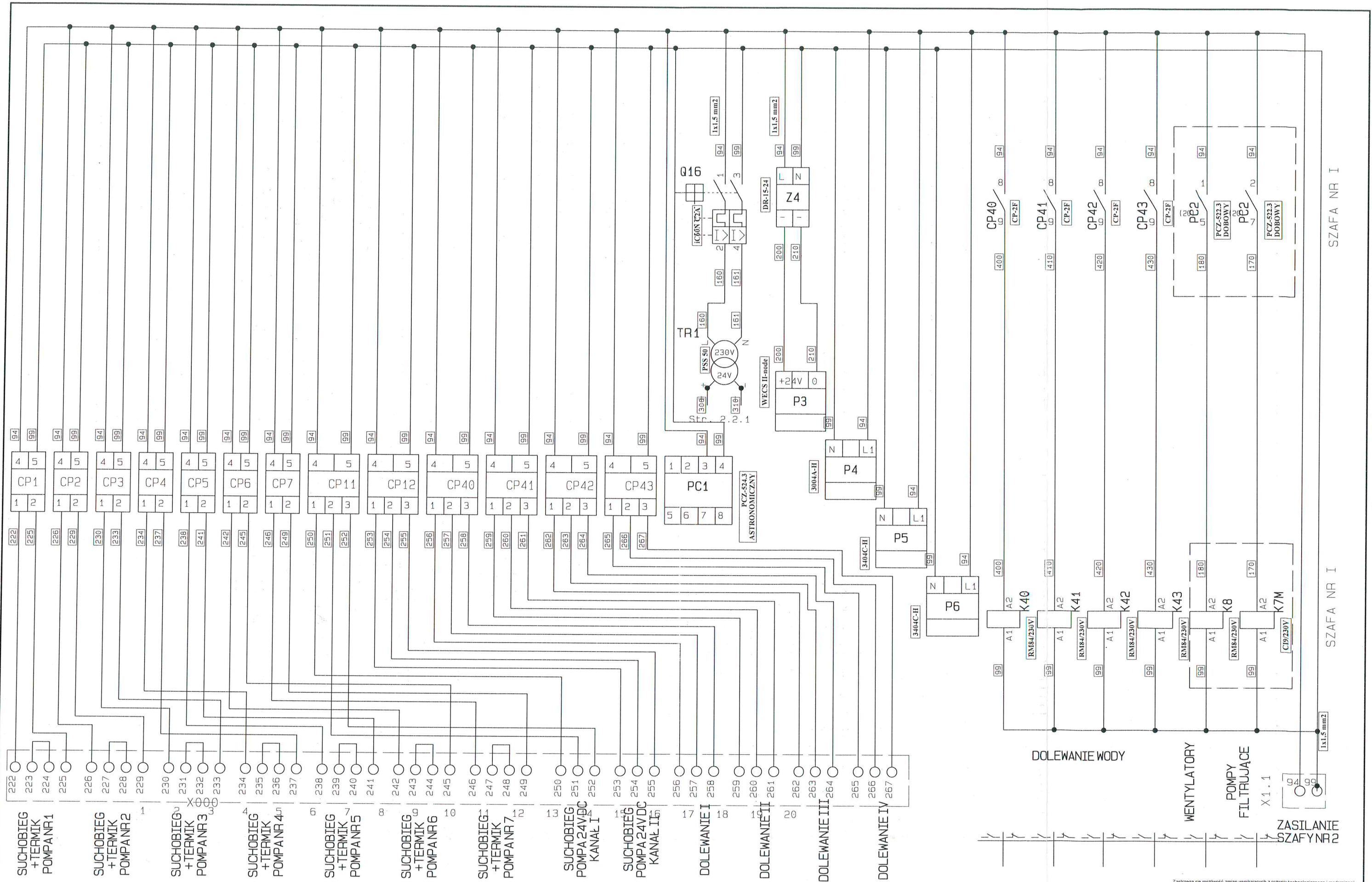




1 2 3 4 5 6 7 8 9 10 11 12 13 14 15 16 17 18 19 20

Zastrzega się możliwość zmian wynikających z rozwoju technologicznego i modernizacji.

 <b>P.U.W. HYDROINSTAL</b> 51-421 Wrocław ul. Rakowa 10 Tel. \ fax. (71) 3255811 hydroinstal@hydroinstal.com www.hydroinstal.com	Nazwa schematu	Zespół zasilająco-sterowniczy pomp fontanny.	Data	17.07.17r.	Nr schematu	Fontanna
	Nazwa strony	Rys. 1.3 Listwa - SZAFY - I NR FABR. 018/2017r.	Nr fabr. szafy	018/17	Ilość stron	1
	Obiekt	Fontanna w Kaliszu.	Nr fabr. zestawu	018/17	Strona	1



SZAFKA NR I

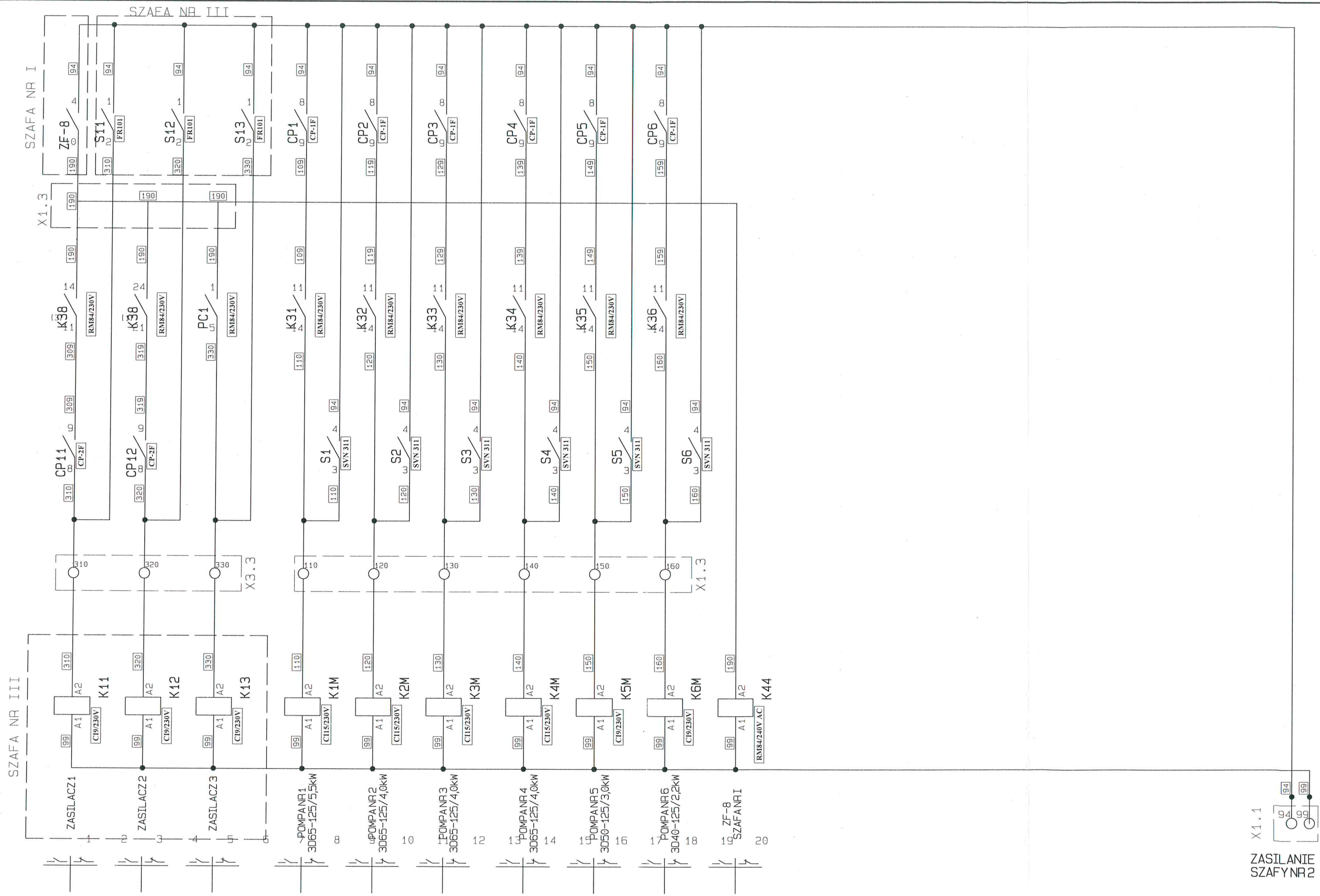
SZAFKA NR I

Zastrzeżenie: Zmiany technologiczne z wyjątkami.

**P.U.W. HYDROINSTAL**  
 51-421 Wrocław  
 ul. Rakowa 10  
 Tel. \ fax. (71) 3255811  
 hydroinstal@hydroinstal.com  
 www.hydroinstal.com

Nazwa schematu	Zespół zasilająco-sterowniczy pomp fontanny.	Data	17.07.17r.	Nr schematu	Fontanna
Nazwa strony	Rys. 2.1 Układ zasilania - SZAFKA - II - NR FABR. 019/2017r.	Nr fabr. szafy	019/17	Ilość stron	1
Obiekt	Fontanna w Kaliszu.	Nr fabr. zestawu	019/17	Strona	1

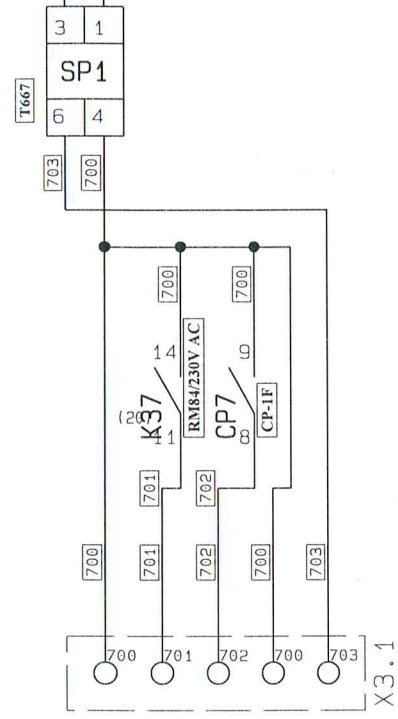
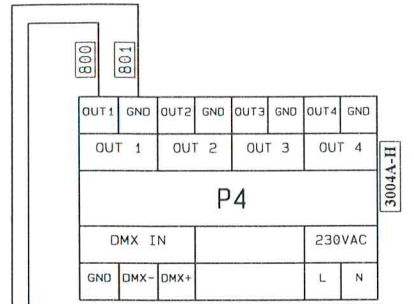
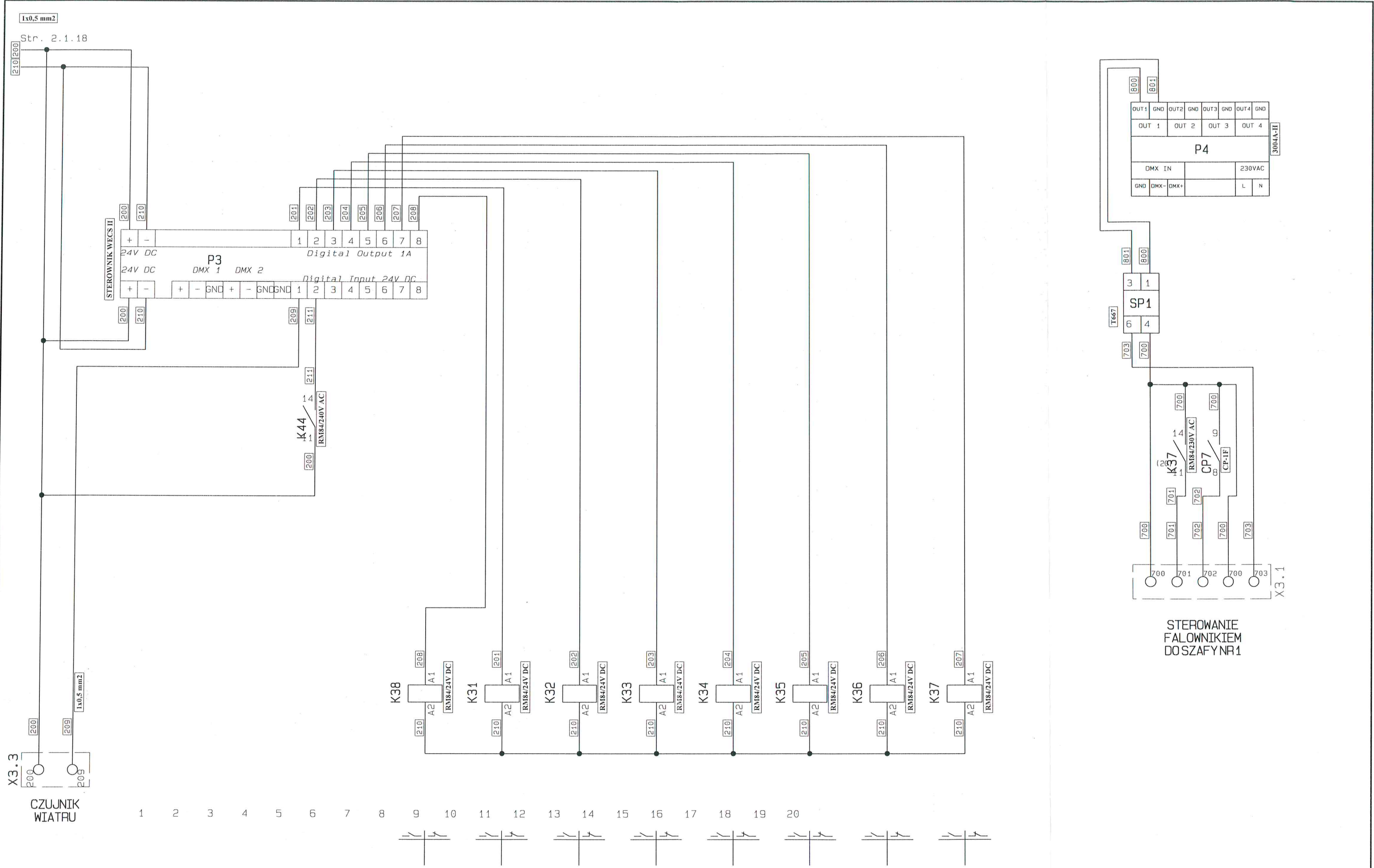




Zastrzega się możliwość zmian wynikających z rozwoju technologicznego i modernizacji.

**HL** P.U.W. HYDROINSTAL  
 51-421 Wrocław  
 ul. Rakowa 10  
 Tel. \ fax. (71) 3255811  
 hydroinstal@hydroinstal.com  
 www.hydroinstal.com

Nazwa schematu	Zespół zasilająco-sterowniczy pomp fontanny.	Data	17.07.17r.	Nr schematu	Fontanna
Nazwa strony	Rys. 2.2 Układ sterowania - SZAFKA - II - NR FABR. 019/2017r.	Nr fabr. szafy	019/17	Ilość stron	1
Obiekt	Fontanna w Kaliszu.	Nr fabr. zestawu	019/17	Strona	1

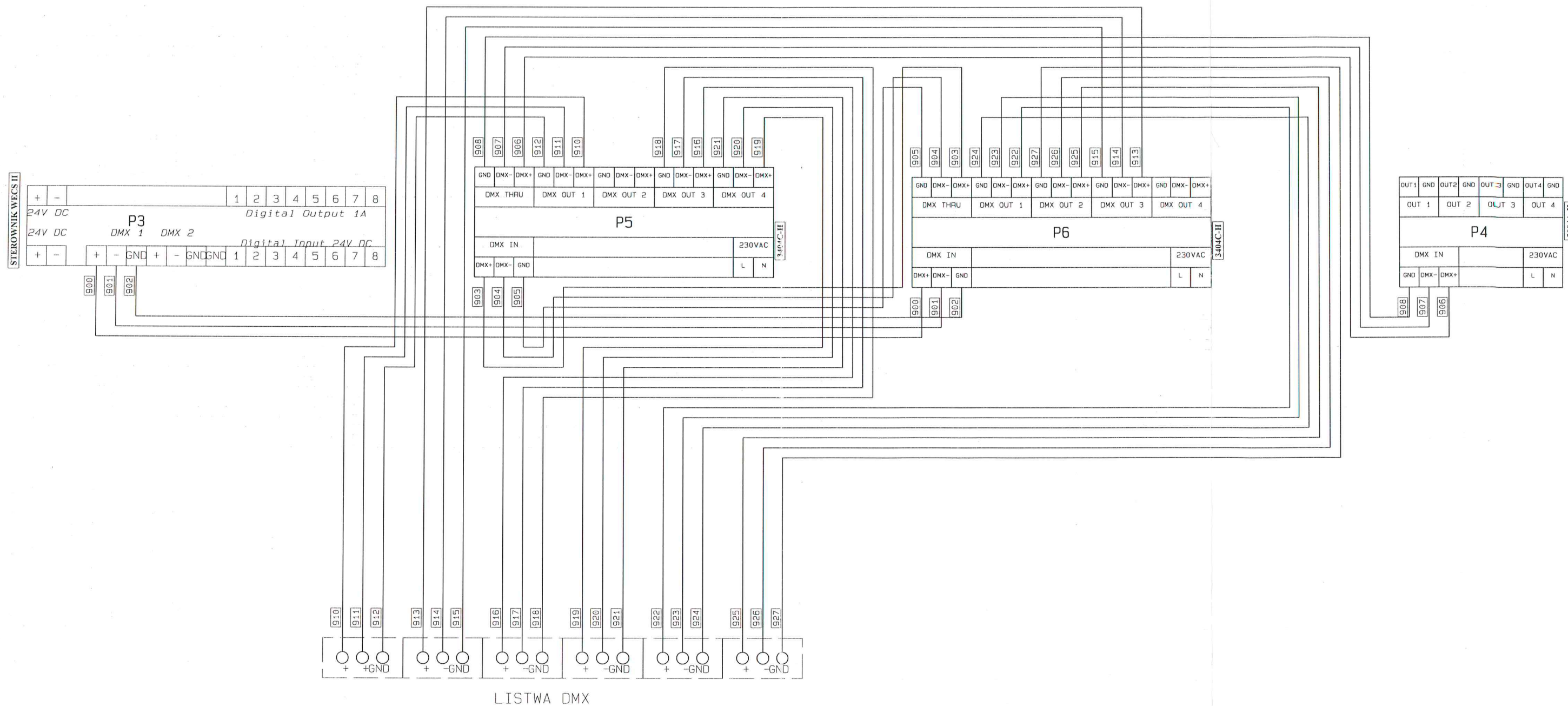


STEROWANIE  
FALOWNIKIEM  
DO SZAFY NR 1

**P.U.W. HYDROINSTAL**  
 51-421 Wrocław  
 ul. Rakowa 10  
 Tel. \ fax. (71) 3255811  
 hydroinstal@hydroinstal.com  
 www.hydroinstal.com

Nazwa schematu	Zespół zasilajaco-sterowniczy pomp fontanny.	Data	17.07.17r.	Nr schematu	Fontanna
Nazwa strony	Rys. 2.3 Układ sterowania - SZAFKA - II - NR FABR. 019/2017r.	Nr fabr. szafy	019/17	Ilość stron	1
Obiekt	Fontanna w Kaliszu.	Nr fabr. zestawu	019/17	Strona	1

Zastrzeżenie: Zastrzeżenie się możliwości zmian wynikających z rozwoju technologicznego i modernizacji.



1 2 3 4 5 6 7 8 9 10 11 12 13 14 15 16 17 18 19 20

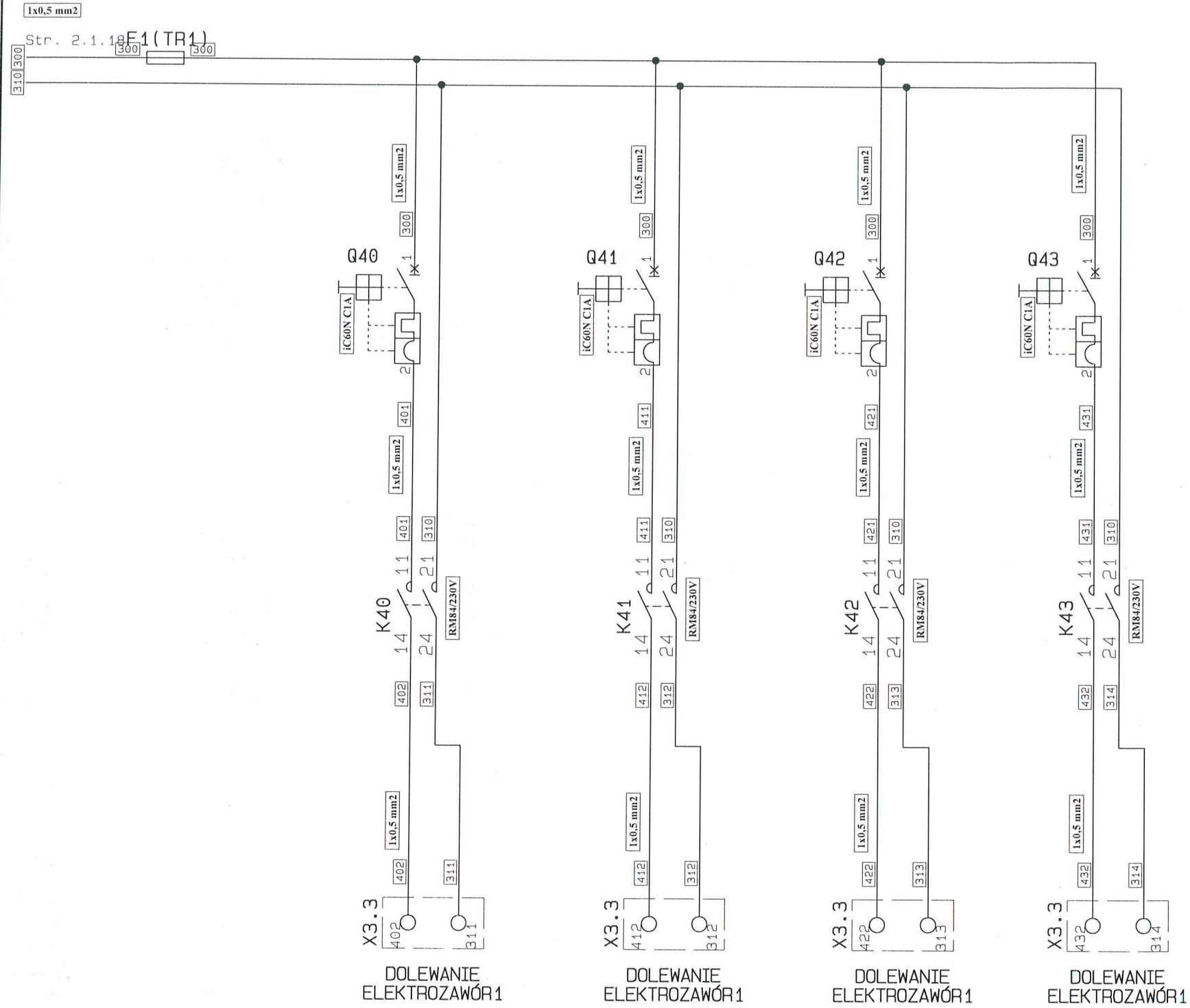
Zastrzega się możliwość zmian wynikających z rozwoju technologicznego i modernizacji.

**HL**® **P.U.W. HYDROINSTAL**  
 51-421 Wrocław  
 ul. Rakowa 10 hydroinstal@hydroinstal.com  
 Tel. \ fax. (71) 3255811 www.hydroinstal.com

Nazwa schematu	Zespół zasilajaco-sterowniczy pomp fontanny.
Nazwa strony	Rys. 2.4 Układ sterowania DMX - SZAFKA - II - NR FABR. 019/2017r.
Obiekt	Fontanna w Kaliszu.

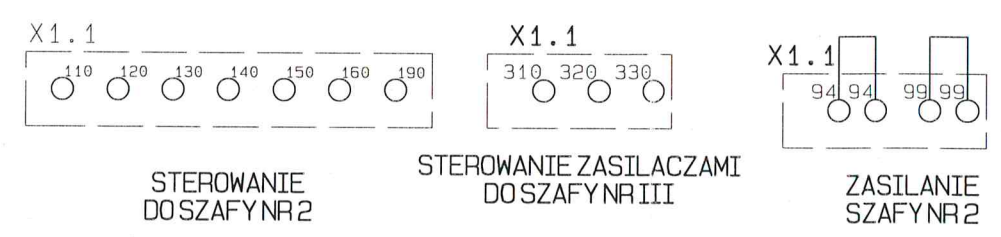
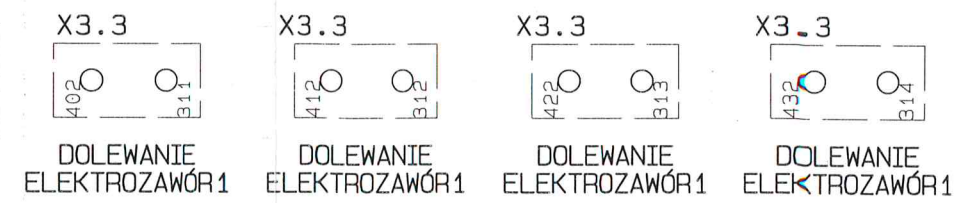
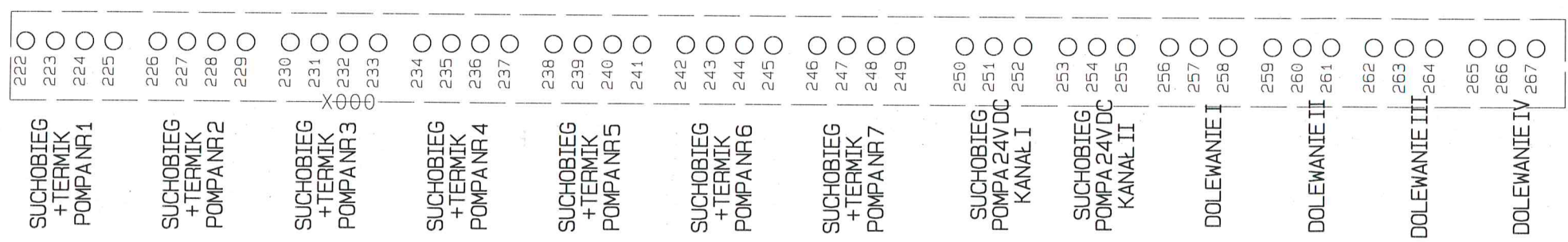
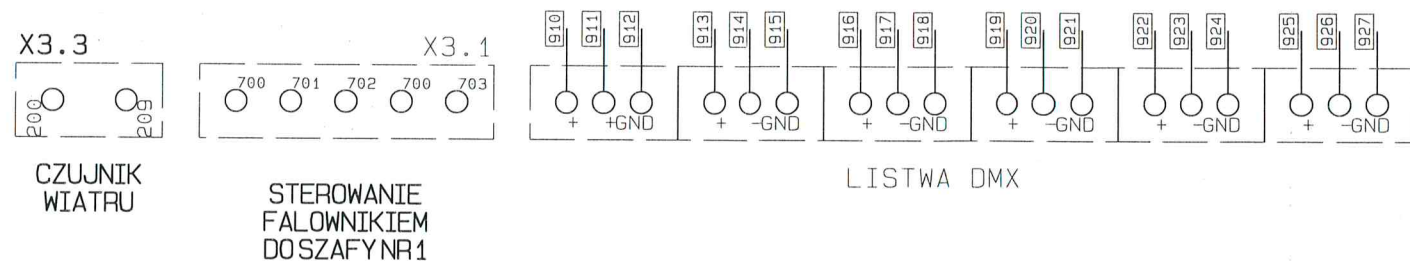
Data	17.07.17r.	Nr schematu	Fontanna
Nr fabr. szafy	019/17	Ilość stron	1
Nr fabr. zestawu	019/17	Strona	1





1 2 3 4 5 6 7 8 9 10 11 12 13 14 15 16 17 18 19 20

Zastrzega się możliwość zmian wynikających z rozwoju technologicznego i modernizacji.

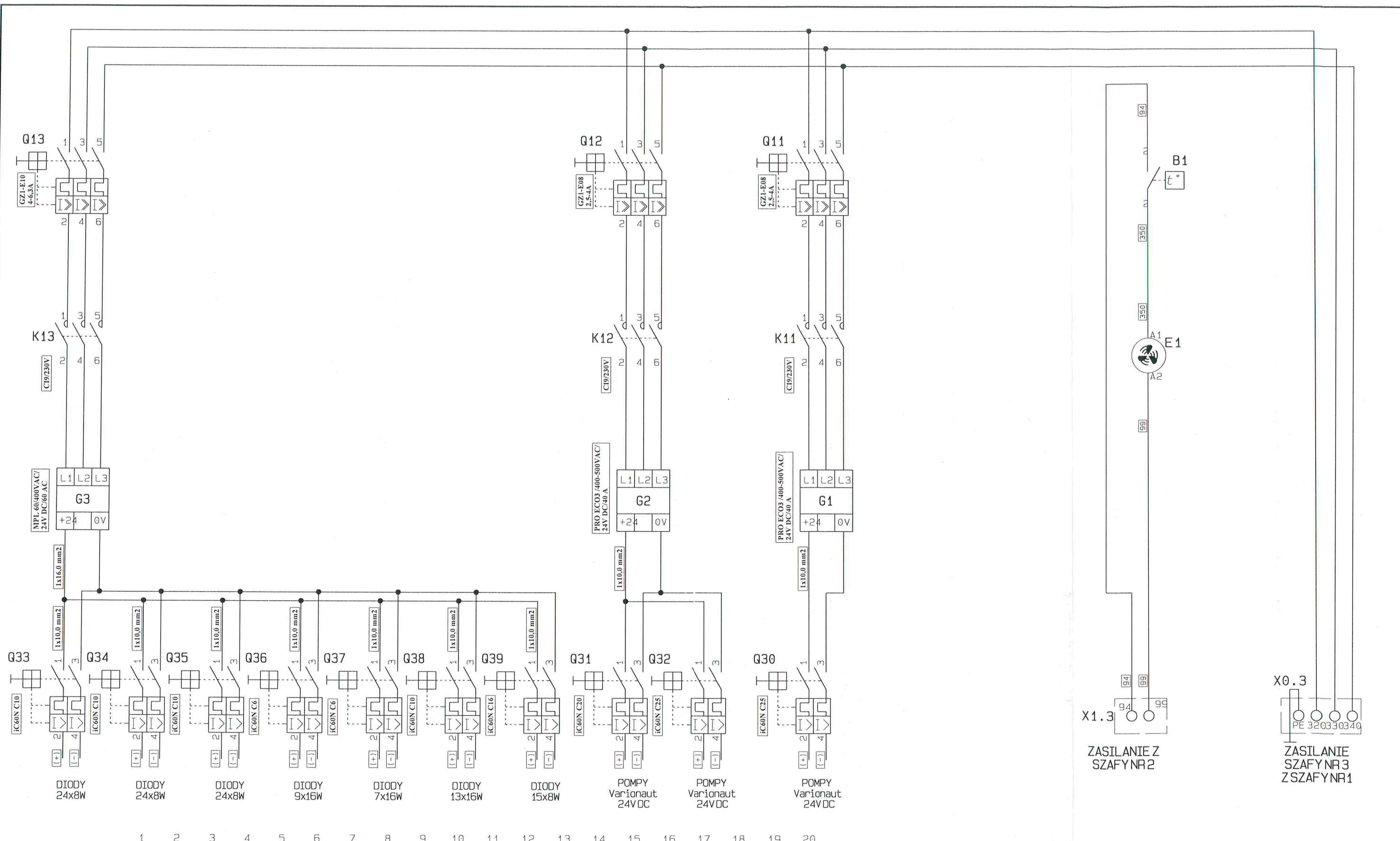


1 2 3 4 5 6 7 8 9 10 11 12 13 14 15 16 17 18 19 20

<p><b>P.U.W. HYDROINSTAL</b> 51-421 Wrocław ul. Rakowa 10 Tel. \ fax. (71) 3255811 hydroinstal@hydroinstal.com www.hydroinstal.com</p>	Nazwa schematu	Zespół zasilająco-sterowniczy pomp fontanny.	Data	17.07.17r.	Nr schematu	Fontanna
	Nazwa strony	Rys. 2.6 Listwa - SZAFKA - II - NR FABR. 019/2017r.	Nr fabr. szafy	019/17	Ilość stron	1
	Obiekt	Fontanna w Kaliszu.	Nr fabr. zestawu	019/17	Strona	1

Zastrzega się możliwość zmian wynikających z rozwoju technologicznego i modernizacji.

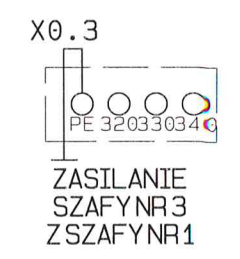
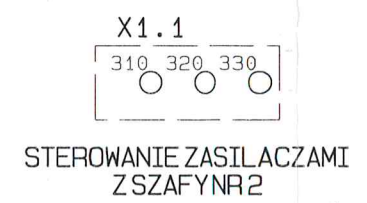
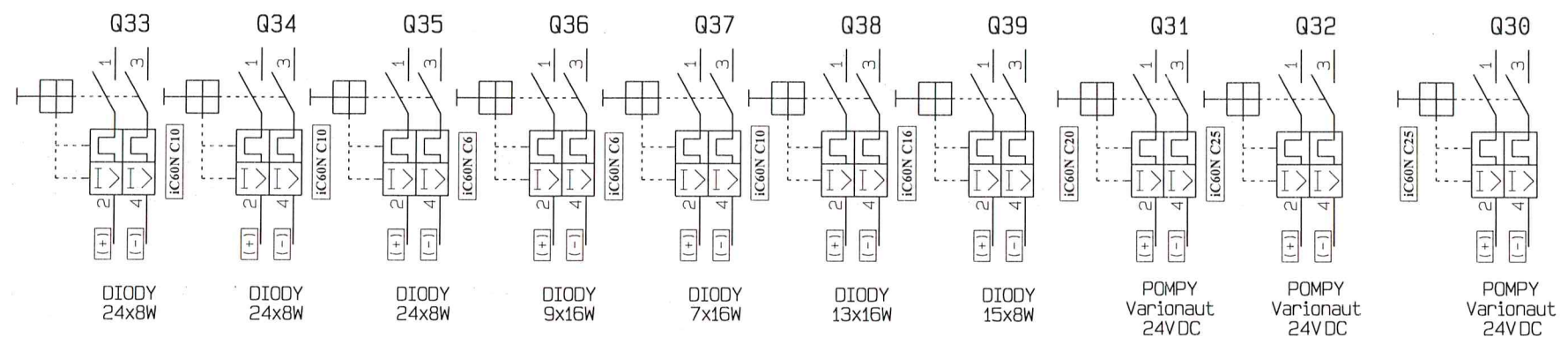




Nazwa schematu	Zespół zasilająco-sterowniczy pomp fontanny.
Nazwa strony	Rys. 3.1 Układ zasilania - SZAFKA - III - NR FABR. 020/2017r.
Obiekt	Fontanna w Kaiszu.

Data	17.07.17r.	Nr schematu	Fontanna
Nr fabr. szafy	020/17	Ilość stron	1
Nr fabr. zestawu	020/17	Strona	1

Zastrzeżenie się możliwość zmian wynikających z rozwoju technologicznego i modernizacji.



1 2 3 4 5 6 7 8 9 10 11 12 13 14 15 16 17 18 19 20

**HL** P.U.W. HYDROINSTAL  
 51-421 Wrocław  
 ul. Rakowa 10  
 Tel. \ fax. (71) 3255811  
 hydroinstal@hydroinstal.com  
 www.hydroinstal.com

Nazwa schematu	Zespół zasilająco-sterowniczy pomp fontanny.	Data	17.07.17r.	Nr schematu	Fontanna
Nazwa strony	Rys. 3.2 LISTWA - SZAFKA - III - NR FABR. 020/2017r.	Nr fabr. szafy	020/17	Ilość stron	1
Obiekt	Fontanna w Kaliszu.	Nr fabr. zestawu	020/17	Strona	1

Zastrzeżenie: Zastrzeżenie się możliwość zmian wynikających z rozwoju technologicznego i modernizacji.