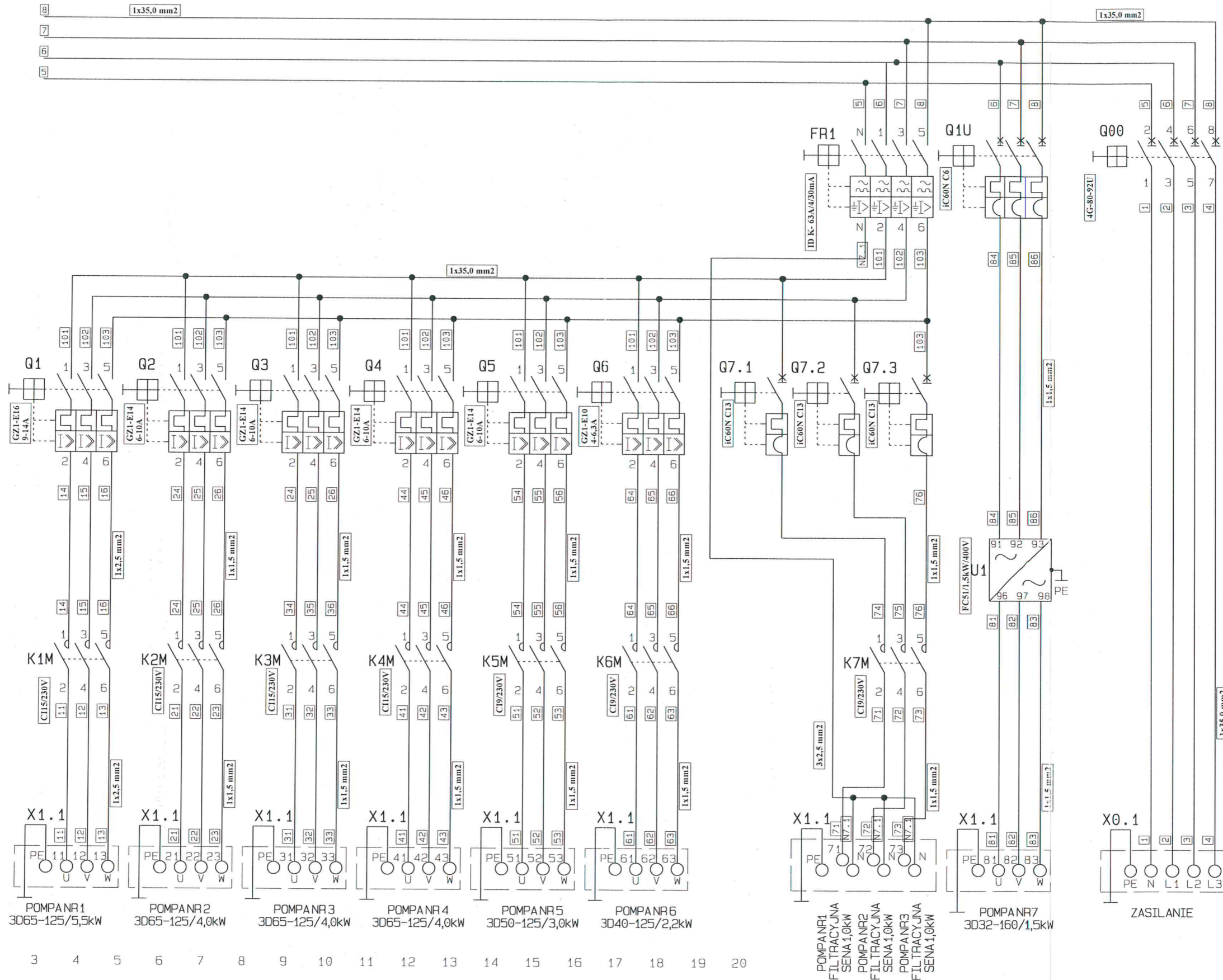


Rys.2. Schemat technologiczny zestawu pompowego fontanny.



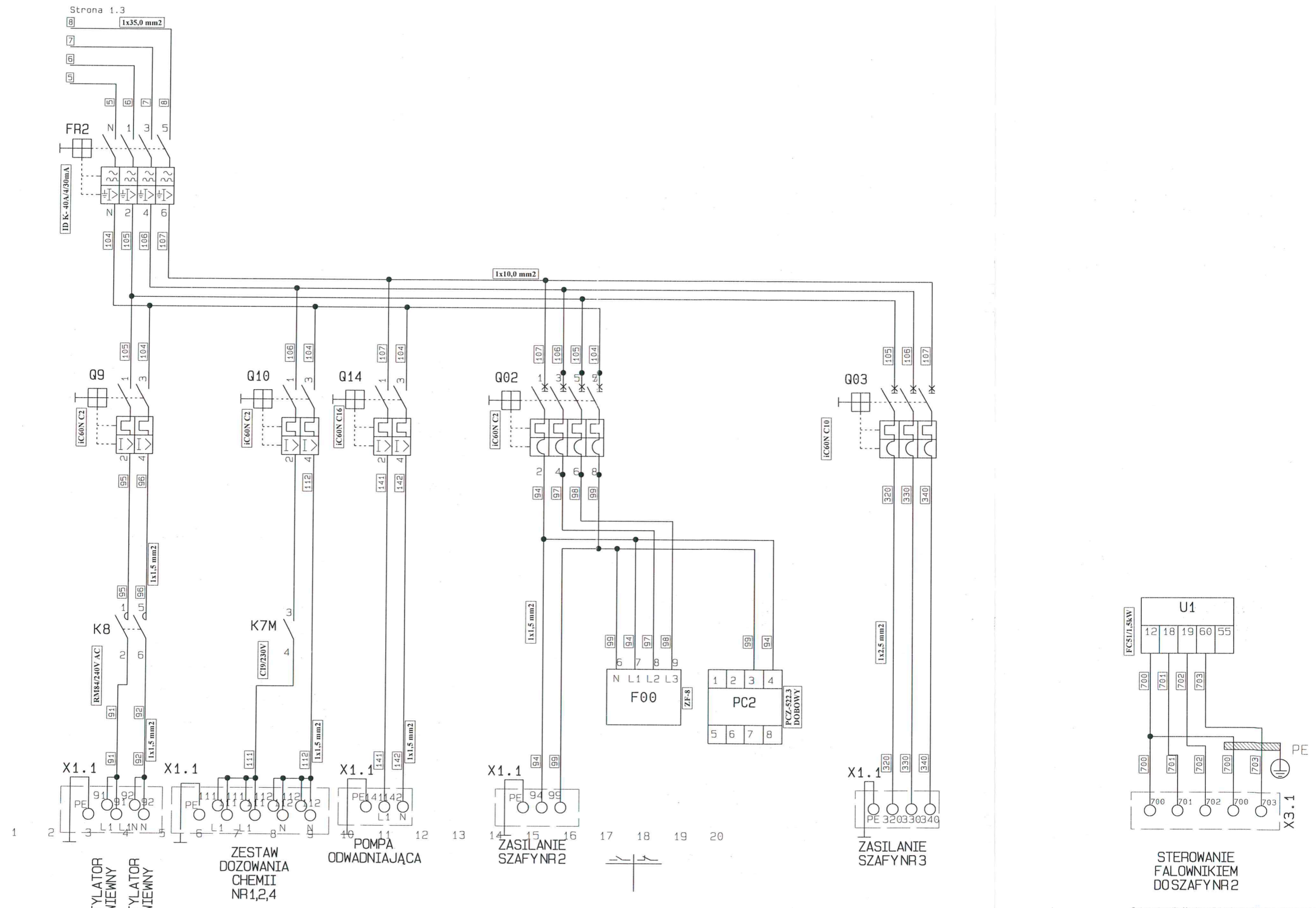
1 2 3 4 5 6 7 8 9 10 11 12 13 14 15 16 17 18 19 20

Zastrzega się możliwość zmian wynikających z rozwoju technologicznego i modernizacji.

HL P.U.W. HYDROINSTAL
 51-421 Wrocław
 ul. Rakowa 10
 Tel. \ fax. (71) 3255811
 hydroinstal@hydroinstal.com
 www.hydroinstal.com

Nazwa schematu	Zespół zasilająco-sterowniczy pomp fontanny.
Nazwa strony	Rys. 1.1 Układ zasilania - SZAFKA - I NR FABR. 018/2017r.
Obiekt	Fontanna w Kaliszu.

Data	17.07.17r.	Nr schematu	Fontanna
Nr fabr. szafy	018/17	Ilość stron	1
Nr fabr. zestawu	018/17	Strona	1



Strona 1.3

FR2

ID K-40x4/30mA

Q9

Q10

Q14

Q02

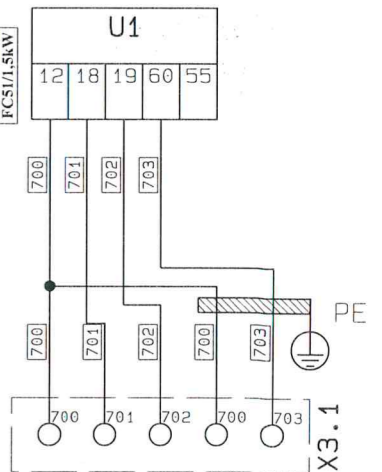
Q03

K8

K7M

F00

PC2



WENTYLATOR NAWIEWNY
WENTYLATOR WYWIEWNY

ZESTAW DOZOWANIA CHEMII NR 1,2,4

POMPA ODWADNIAJĄCA

ZASILANIE SZAFY NR 2

ZASILANIE SZAFY NR 3

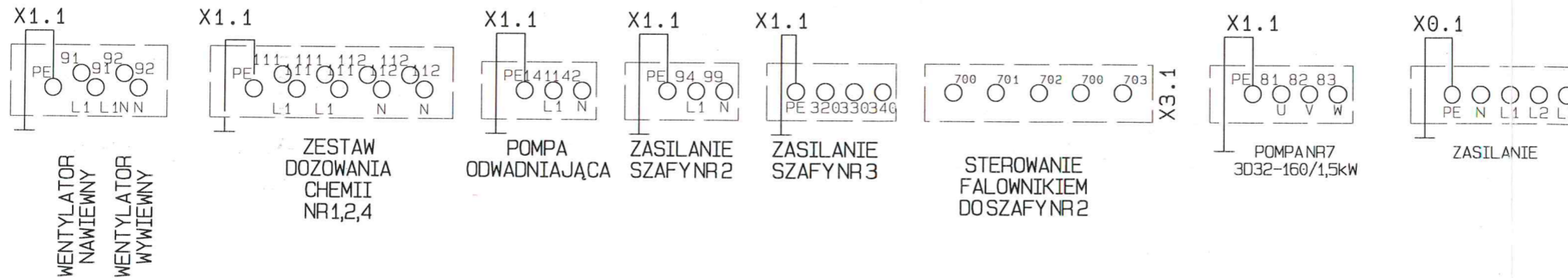
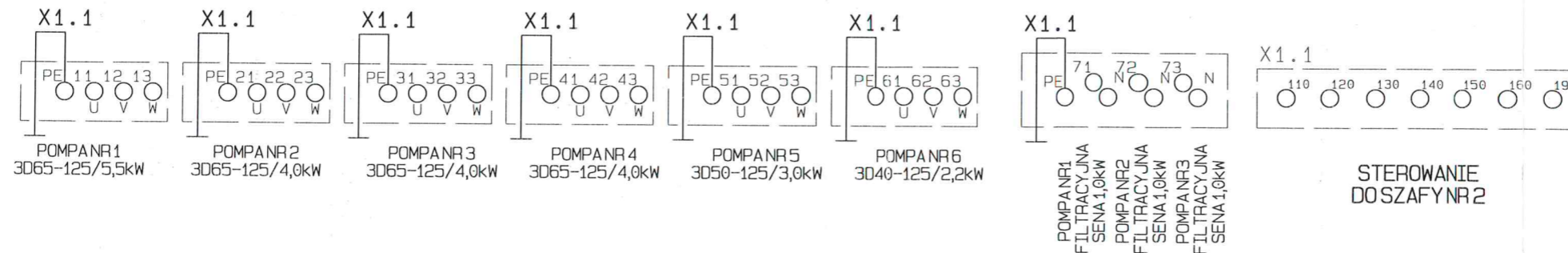
STEROWANIE FALOWNIKIEM DO SZAFY NR 2

P.U.W. HYDROINSTAL
 51-421 Wrocław
 ul. Rakowa 10
 Tel. \ fax. (71) 3255811
 hydroinstal@hydroinstal.com
 www.hydroinstal.com

Nazwa schematu	Zespół zasilająco-sterowniczy pomp fontanny.
Nazwa strony	Rys. 1.2 Układ zasilania - SZAFKA - I - NR FABR. 018/2017r.
Objekt	Fontanna w Kaliszu.


Data	17.07.17r.	Nr schematu	Fontanna
Nr fabr. szafy	018/17	Ilość stron	1
Nr fabr. zestawu	018/17	Strona	1

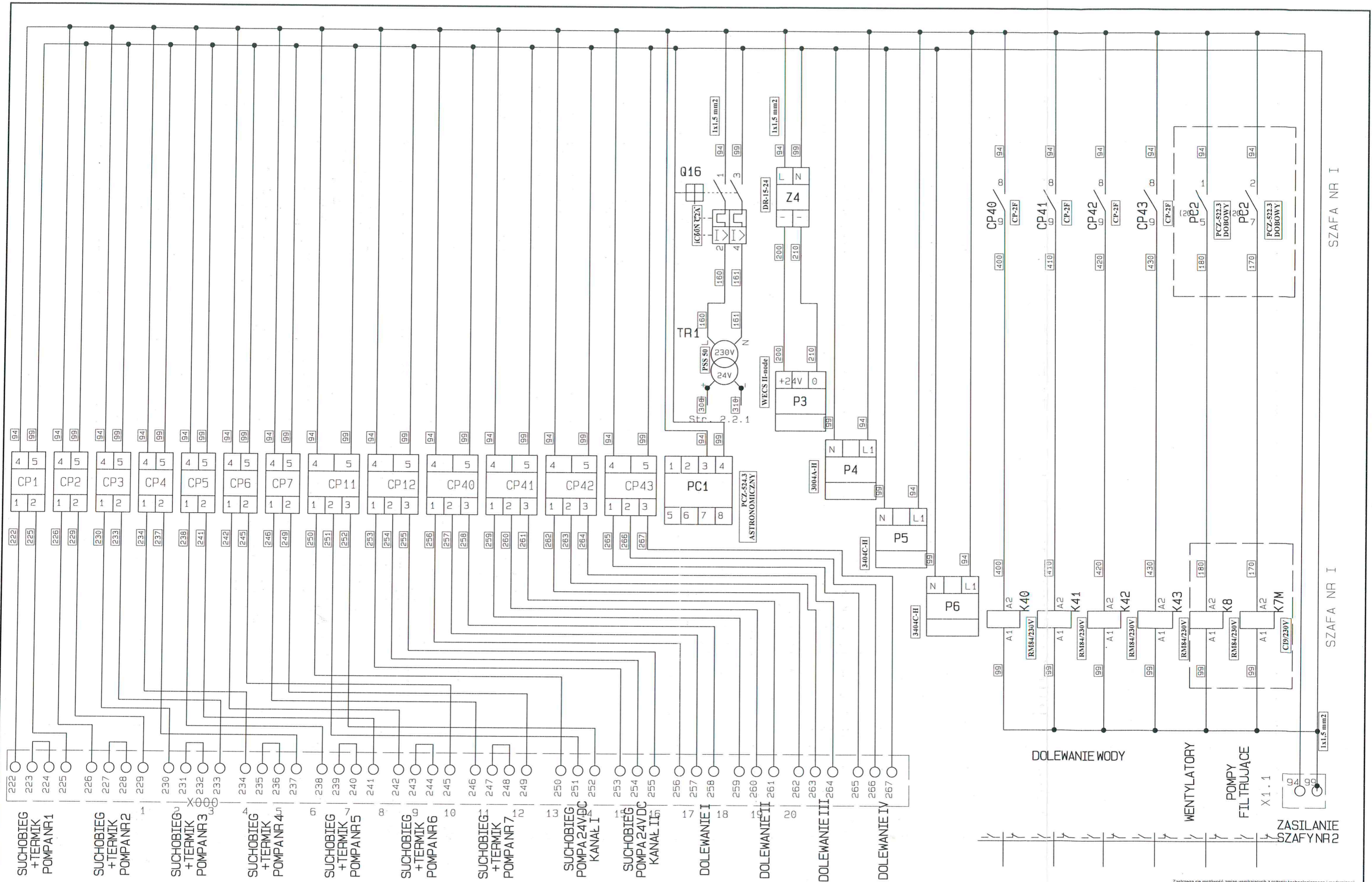
Zastrzeżenie: Zastępuje się możliwość zmian wynikających z rozwoju technologicznego i modernizacji.




1 2 3 4 5 6 7 8 9 10 11 12 13 14 15 16 17 18 19 20

Zastrzega się możliwość zmian wynikających z rozwoju technologicznego i modernizacji.

 P.U.W. HYDROINSTAL 51-421 Wrocław ul. Rakowa 10 Tel. \ fax. (71) 3255811 hydroinstal@hydroinstal.com www.hydroinstal.com	Nazwa schematu	Zespół zasilająco-sterowniczy pomp fontanny.	Data	17.07.17r.	Nr schematu	Fontanna
	Nazwa strony	Rys. 1.3 Listwa - SZAFKA - I NR FABR. 018/2017r.	Nr fabr. szafy	018/17	Ilość stron	1
	Obiekt	Fontanna w Kaliszu.	Nr fabr. zestawu	018/17	Strona	1

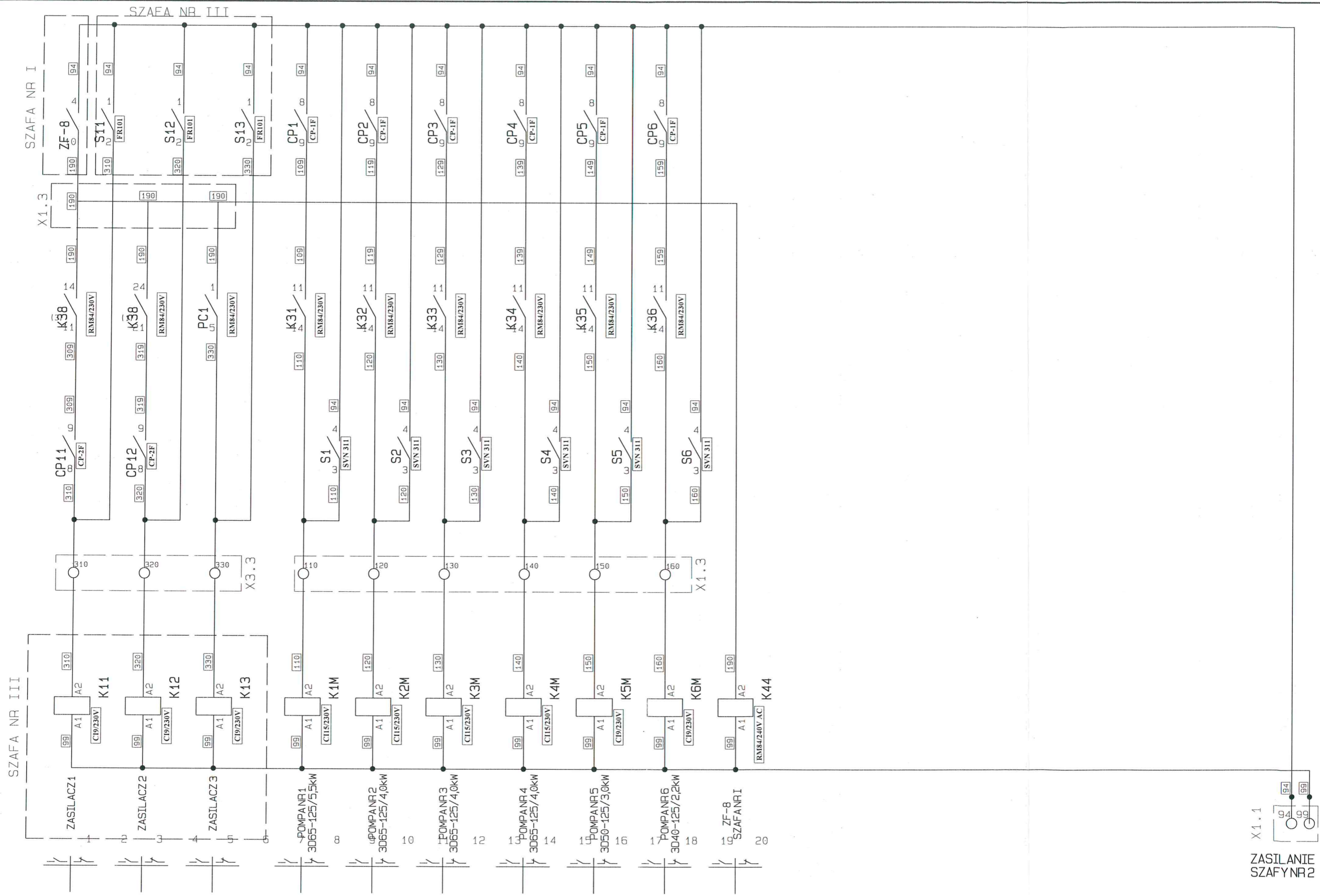


222 SUCHOBIEG +TERMIK POMPANR1
 223
 224
 225
 226 SUCHOBIEG +TERMIK POMPANR2
 227
 228
 229
 230 SUCHOBIEG +TERMIK POMPANR3
 231
 232
 233
 234 SUCHOBIEG +TERMIK POMPANR4
 235
 236
 237
 238 SUCHOBIEG +TERMIK POMPANR5
 239
 240
 241
 242 SUCHOBIEG +TERMIK POMPANR6
 243
 244
 245
 246 SUCHOBIEG +TERMIK POMPANR7
 247
 248
 249
 250 SUCHOBIEG POMPA 24VDC KANAL I
 251
 252
 253 SUCHOBIEG POMPA 24VDC KANAL II
 254
 255
 256 DOLEWANIE I
 257
 258
 259 DOLEWANIE II
 260
 261
 262 DOLEWANIE III
 263
 264
 265 DOLEWANIE IV
 266
 267


P.U.W. HYDROINSTAL
 51-421 Wrocław
 ul. Rakowa 10
 Tel. \ fax. (71) 3255811
 hydroinstal@hydroinstal.com
 www.hydroinstal.com

Nazwa schematu	Zespół zasilająco-sterowniczy pomp fontanny.	Data	17.07.17r.	Nr schematu	Fontanna
Nazwa strony	Rys. 2.1 Układ zasilania - SZAFKA - II - NR FABR. 019/2017r.	Nr fabr. szafy	019/17	Ilość stron	1
Obiekt	Fontanna w Kaliszu.	Nr fabr. zestawu	019/17	Strona	1

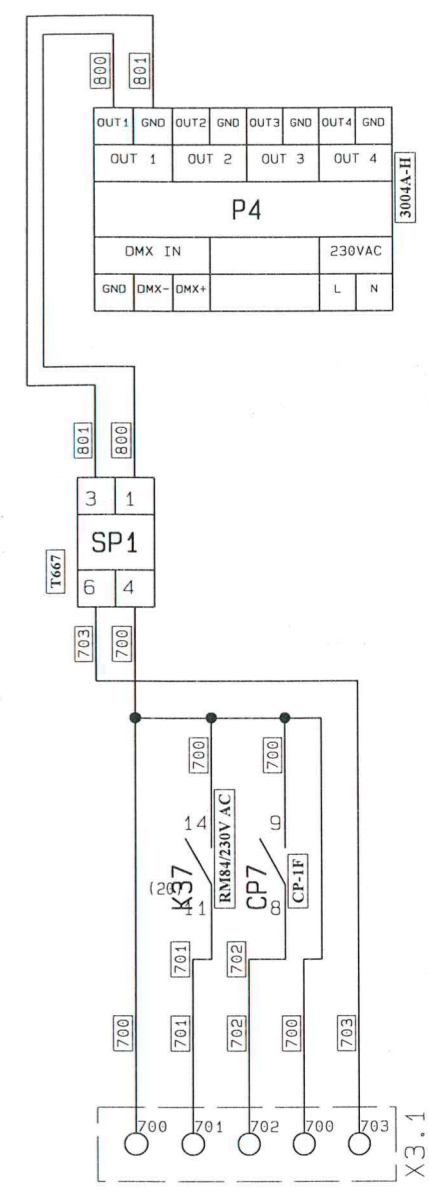
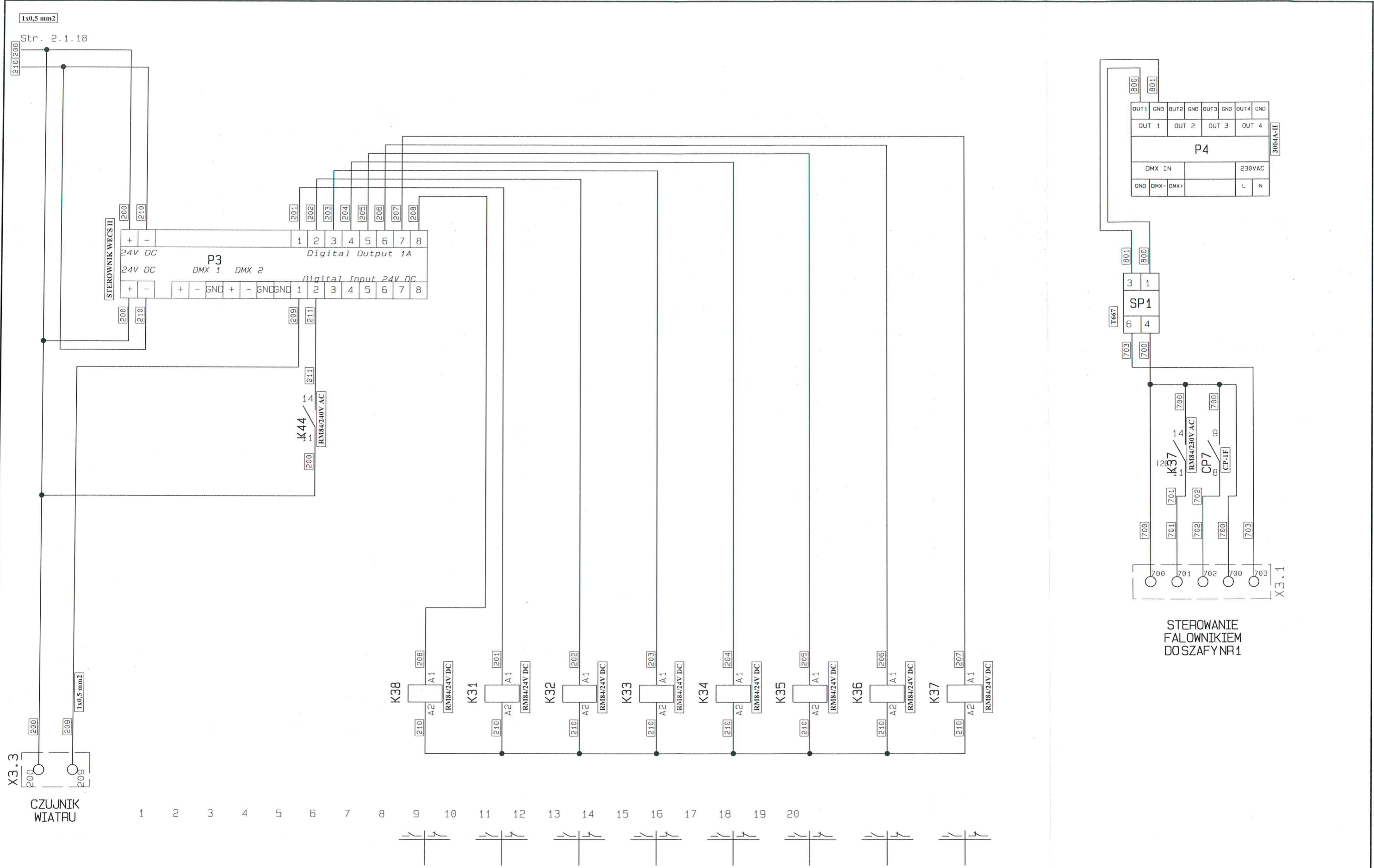
Zastrzeżenie: Zastrzeżenie się możliwości zmian wynikających z rozwoju technologicznego i modernizacji.



Zastrzega się możliwość zmian wynikających z rozwoju technologicznego i modernizacji.


P.U.W. HYDROINSTAL
 51-421 Wrocław
 ul. Rakowa 10
 Tel. \ fax. (71) 3255811
 hydroinstal@hydroinstal.com
 www.hydroinstal.com

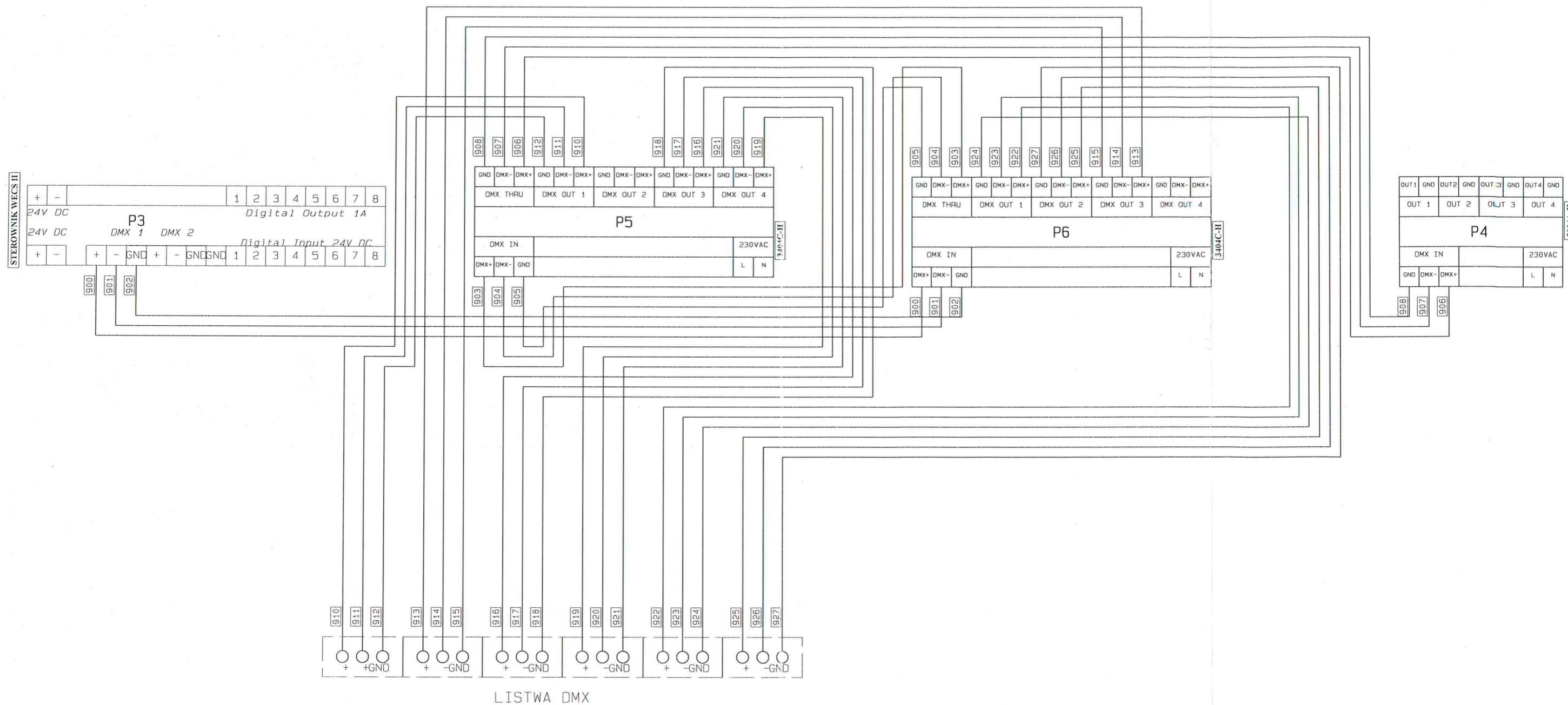
Nazwa schematu	Zespół zasilająco-sterowniczy pomp fontanny.	Data	17.07.17r.	Nr schematu	Fontanna
Nazwa strony	Rys. 2.2 Układ sterowania - SZAFKA - II - NR FABR. 019/2017r.	Nr fabr. szafy	019/17	Ilość stron	1
Obiekt	Fontanna w Kaliszu.	Nr fabr. zestawu	019/17	Strona	1



STEROWANIE
FALOWNIKIEM
DO SZAFY NR 1

Zastrzeżenie: Zmiany technologiczne i modernizacja.

 P.U.W. HYDROINSTAL 51-421 Wrocław ul. Rakowa 10 Tel. / fax. (71) 3255811 hydroinstal@hydroinstal.com www.hydroinstal.com	Nazwa schematu	Zespół zasilająco-sterowniczy pomp fontanny.	Data	17.07.17r.	Nr schematu	Fontanna
	Nazwa strony	Rys. 2.3 Układ sterowania - SZAFKA - II - NR FABR. 019/2017r.	Nr fabr. szafy	019/17	Ilość stron	1
	Obiekt	Fontanna w Kaliszu.	Nr fabr. zestawu	019/17	Strona	1

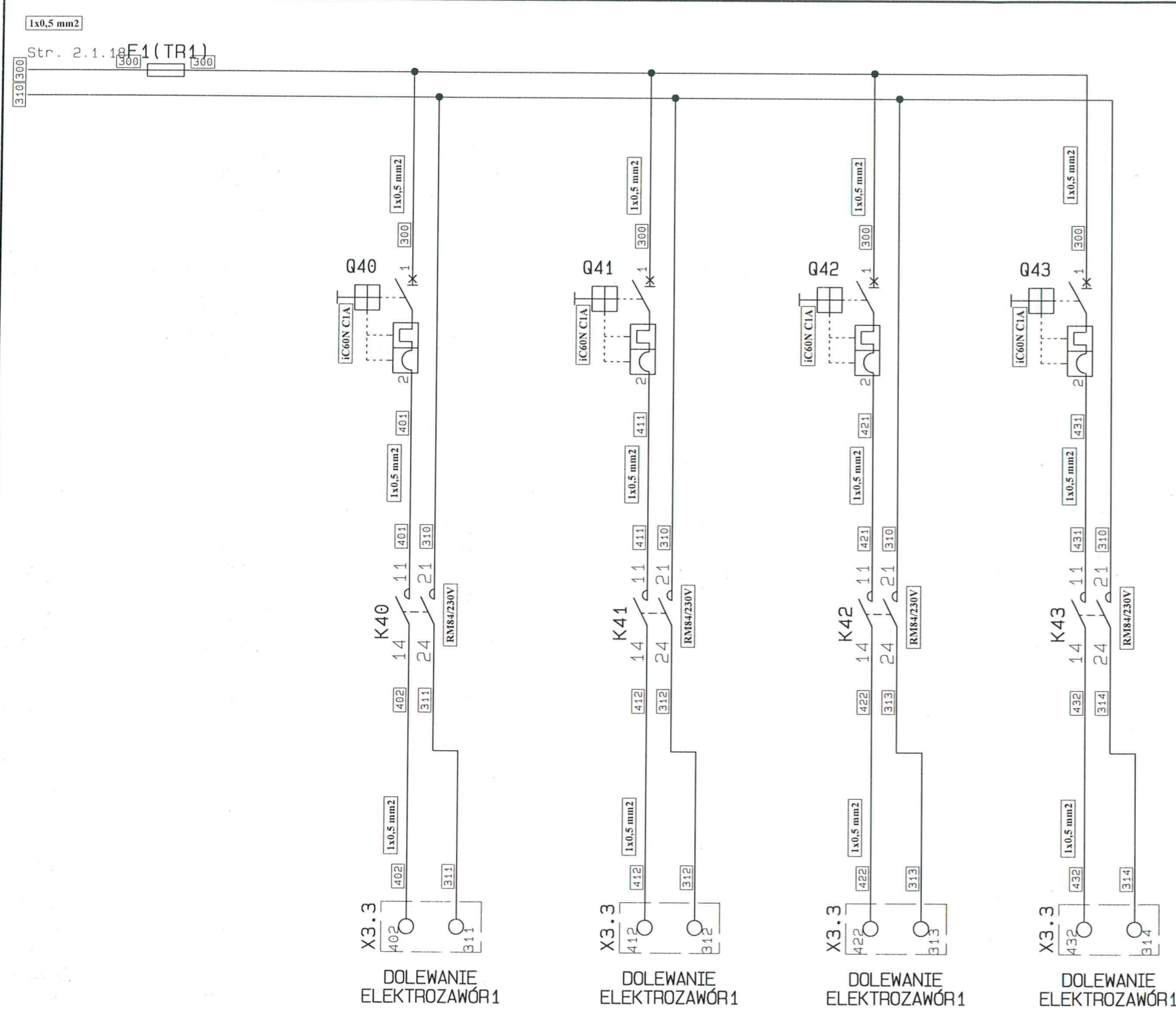


1 2 3 4 5 6 7 8 9 10 11 12 13 14 15 16 17 18 19 20

Zastrzeżenie: Zastrzeżenie się możliwości zmian wynikających z rozwoju technologicznego i modernizacji.

HL P.U.W. HYDROINSTAL
 51-421 Wrocław
 ul. Rakowa 10 hydroinstal@hydroinstal.com
 Tel. \ fax. (71) 3255811 www.hydroinstal.com

Nazwa schematu	Zespół zasilajaco-sterowniczy pomp fontanny.	Data	17.07.17r.	Nr schematu	Fontanna
Nazwa strony	Rys. 2.4 Układ sterowania DMX - SZAFKA - II - NR FABR. 019/2017r.	Nr fabr. szafy	019/17	Ilość stron	1
Obiekt	Fontanna w Kaliszu.	Nr fabr. zestawu	019/17	Strona	1



1 2 3 4 5 6 7 8 9 10 11 12 13 14 15 16 17 18 19 20

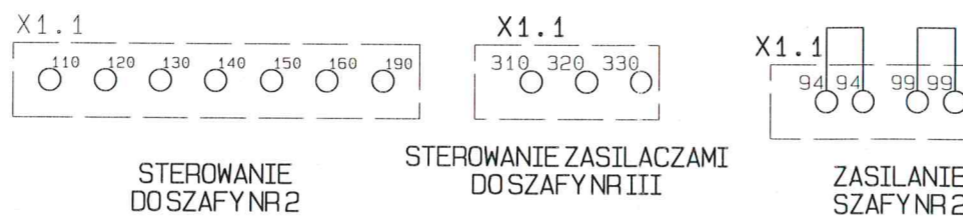
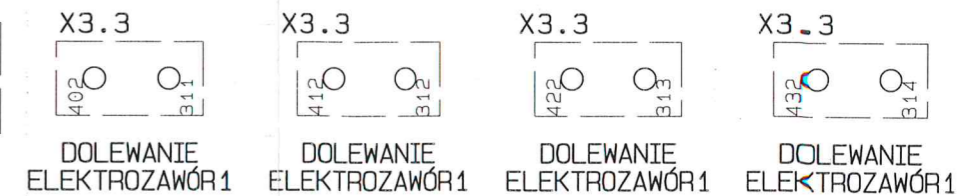
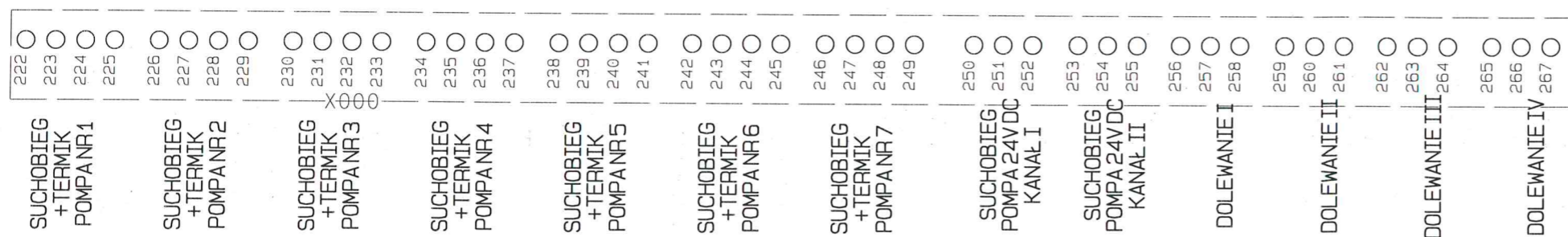
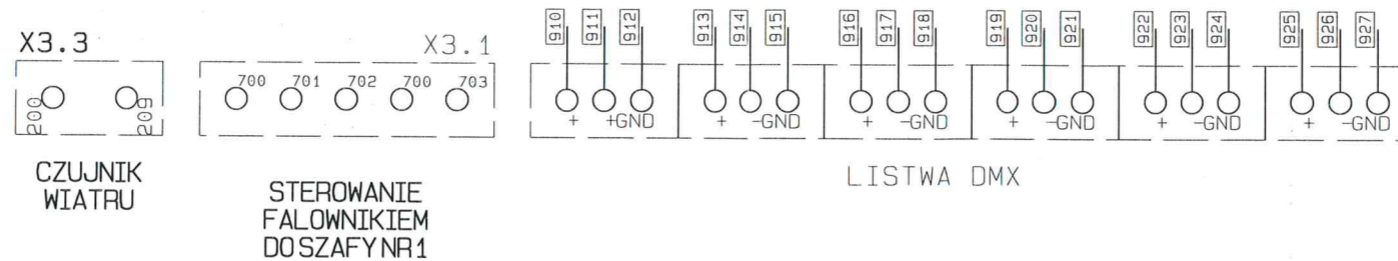
Zastrzega się możliwość zmian wynikających z rozwoju technologicznego i modernizacji.

HL P.U.W. HYDROINSTAL

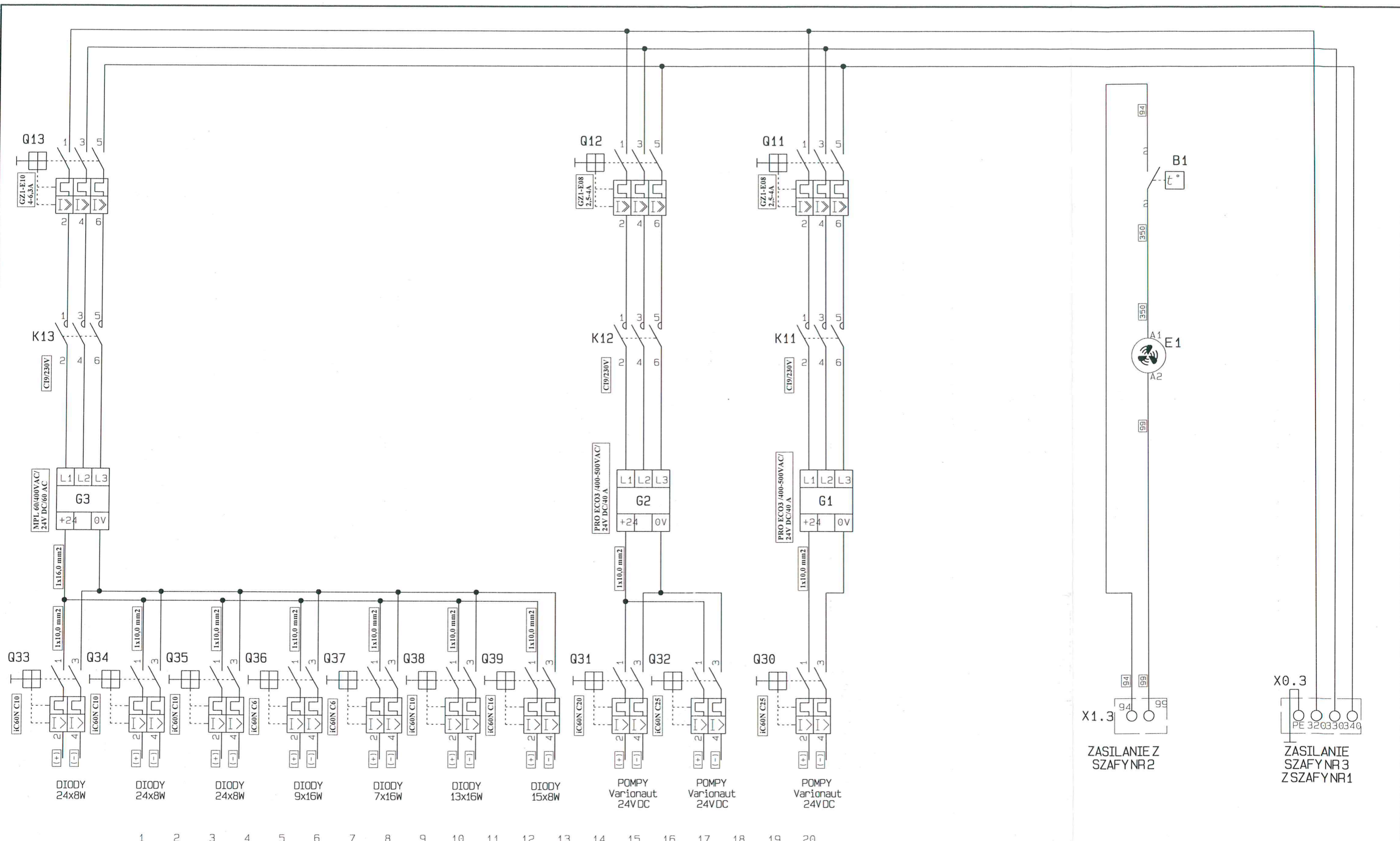
51-421 Wrocław
ul. Rakowa 10
Tel. \ fax. (71) 3255811


hydroinstal@hydroinstal.com
www.hydroinstal.com

Nazwa schematu	Zespół zasilająco-sterowniczy pomp fontanny.	Data	17.07.17r.	Nr schematu	Fontanna
Nazwa strony	Rys. 2.5 Układ sterowania - SZAFKA - II - NR FABR. 019/2017r.	Nr fabr. szafy	019/17	Ilość stron	1
Obiekt	Fontanna w Kaliszu.	Nr fabr. zestawu	019/17	Strona	1



1 2 3 4 5 6 7 8 9 10 11 12 13 14 15 16 17 18 19 20

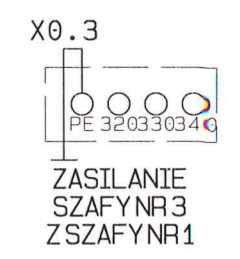
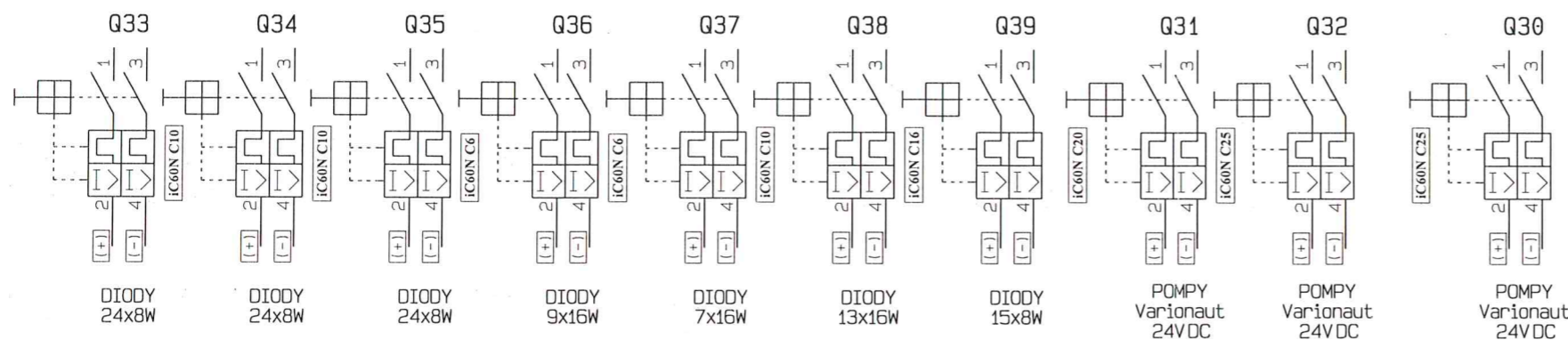



P.U.W. HYDROINSTAL
 51-421 Wrocław
 ul. Rakowa 10
 Tel. \ fax (71) 3255811
 hydroinstal@hydroinstal.com
 www.hydroinstal.com

Nazwa schematu	Zespół zasilająco-sterowniczy pomp fontanny.
Nazwa strony	Rys. 3.1 Układ zasilania - SZAFKA - III - NR FABR. 020/2017r.
Obiekt	Fontanna w Kaiszu.

Data	17.07.17r.	Nr schematu	Fontanna
Nr fabr. szafy	020/17	Ilość stron	1
Nr fabr. zestawu	020/17	Strona	1

Zastrzeżenie się możliwość zmian wynikających z rozwoju technologicznego i modernizacji.



1 2 3 4 5 6 7 8 9 10 11 12 13 14 15 16 17 18 19 20

HL P.U.W. HYDROINSTAL
 51-421 Wrocław
 ul. Rakowa 10
 Tel. \ fax. (71) 3255811
 hydroinstal@hydroinstal.com
 www.hydroinstal.com

Nazwa schematu	Zespół zasilajaco-sterowniczy pomp fontanny.	Data	17.07.17r.	Nr schematu	Fontanna
Nazwa strony	Rys. 3.2 LISTWA - SZAFKA - III - NR FABR. 020/2017r.	Nr fabr. szafy	020/17	Ilość stron	1
Obiekt	Fontanna w Kaliszu.	Nr fabr. zestawu	020/17	Strona	1

Zastrzega się możliwość zmian wynikających z rozwoju technologicznego i modernizacji.